

冬木地区1号外公園整備工事

(1号公園・歩行者専用道路)

昭和59年 月 日

住宅・都市整備公団首都圏都市開発本部

冬木宅地開発事務所

特記仕様書

I 工事概要

- 1 工事名称
- 2 施工場所
- 3 工事種目

冬木地区1号外整備工事 (保公園・歩行者専用道路)
 冬木地区整備五期工事
 造園工事 (舗装工事・施設工事・植栽工事・給排水工事・電気工事)

II 工事共通図書

- 1) 本工事は本設計書の他に下記の住宅・都市整備公団発行図書による。
 ・工事共通仕様書 (昭和47年版)
 ・特別共通仕様書 (昭和47年版)
 ・造園施設標準設計図書 (昭和47年版)

III 一般共通事項

- 1) 仕様書及び設計図書に記載したものは本工事を遂行するに当たり、当然必要な事項については、請負業者の責任において処理する。

IV 工事品質

- 1) 工事品質は別紙検査要領による。
- 2) 工事品質は監督員の指示に従って住宅・都市整備公団に提出する。

V 特記事項

1 一般事項

- 1) 計画図中の詳細図中、記号□□□□で囲んで表示した記号は、住宅・都市整備公団「造園施設標準設計図書」図書による施設を示す。
- 2) 不明な点は、本図書の「備考」欄に監督員と協議して、その指示に従う。
- 3) 本工事は既設部分の引付けは、5cm以内とし、仕上げは、その手前とする。
- 4) 造園工事 (A) は、1/100スケールで作成し、原図一式、現場一式提出する。
- 5) 工事の安全管理は、別途方法を定め、万全を期する。

2 舗装工事

- 1) 舗装の仕上は、排水計画図に従い、工事共通仕様書に示す水勾配を考慮して、施工する。尚、水勾配の設計は、構造物の配筋位置に考慮を生じた場合は、監督員と協議の上、施工する。
- 2) 舗装面の仕上は、舗装工事共通仕様書による。また、舗装面に水留りを生じないように特に留意する。
- 3) 路床・路盤等の転圧に使用する機械、転圧速度、転圧回数等は、工事共通仕様書による。監督員の指示による。
- 4) 外周道路帯の引付け関係は監督員の指示による。
- 5) 洗出し階段ブロック、インクロックブロック等の舗装用ブロックは、取付けによる不安定性を生じた場合は、引取りして切り直し、施工する。
- 6) コンクリート舗装 (CH-5A) (CH-5A) の長面仕上げは、ハケ引きとし、伸縮目地、化粧目地と、コンクリート図面の仕様同様とする。

3 施設工事

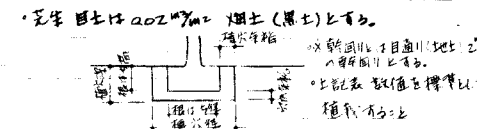
- 1) コンクリート構造物 (ポールの等) の天端、角部、端部は、図面特記の仕様とし、面取りを施す。天端は、金型仕上げとする。
- 2) コンクリート仕上げは、構造物等、型枠の継ぎ目部分に生じた毛割れ等は、付与仕上げとする。
- 3) ハイト鋼管、鋼管橋の端部は、金具、ポルトを付着せしめ、甲種仕上とする。但し、コンクリート内埋込箇所は除く。
- 4) マスチック塗の仕様は、工事共通仕様書による。
- 5) 鋳鉄は、亜鉛メッキを施した後、現場にて溶接、不切等の際、生じた欠陥は、亜鉛粉末塗料塗布を行う。
- 6) 木材加工物 (ベンチ等) の加工方法は、図面に示す仕上仕様とする。
- 7) 基石に付くは、石の表裏及び周囲の配筋等を十分に確保し、設置する。

4 植栽工事

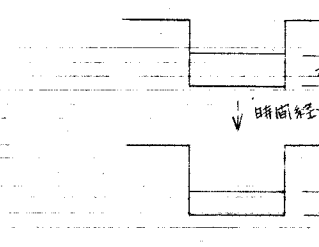
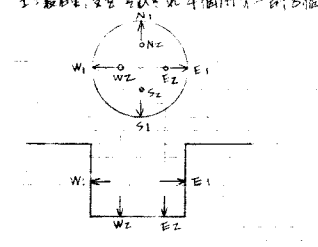
- 1) 樹木の移植方法は、竣工時等の状態を参考とし、刈込みによる寸法減は、図に示す。尚、竣工時に原形を復元する植栽は、植栽の仕上とする。
- 2) 移植方法は、移植位置に植栽される樹木 (同一科樹種) を採用し、特に樹形が揃ったものに植栽する。尚、別種に使用する樹木は、移植後、十分成長し、木立が整った後、移植する。
- 3) 風除け支柱は、指定の樹木を使用する (木除杖、植栽予定樹木の根元)。尚、材は、CCA樹脂注入処理品とする。
- 4) 風除け支柱の向き (位置) は、監督員の指示による。
- 5) ヲシキは、Eゴ・ヌメ・コナ・Yとす。尚、Eゴは、Eゴとす。
- 6) アジは、山部川に保護し、地上1.0m以上の所に有刺鉄線 (14) を1回以上巻くこととし、その他は、監督員に指示する。
- 7) 広端・通路・道路に接する植栽地は、植栽用土 (石積土) を20cm (2層) のアジ (野生) を敷き、樹木若しくは、下記表を参考にす。

植栽樹種	樹種	規格	樹高	樹冠幅	根径	幹周	幹径	樹齡
A	オシキ	200	100	80	10	10	2	10
B	アジ	200	120	100	15	15	3	10
C	オシキ	200	80	70	10	10	2	10
D	アジ	200	100	90	15	15	3	10
E	オシキ	200	80	70	10	10	2	10
F	アジ	200	100	90	15	15	3	10
G	オシキ	200	80	70	10	10	2	10
H	アジ	200	100	90	15	15	3	10
I	オシキ	200	80	70	10	10	2	10
J	アジ	200	100	90	15	15	3	10
K	オシキ	200	80	70	10	10	2	10

3) 土壌の調査は、植栽の箇所は、下記表の調査項目を監督員に提出し、指示を受けること。



- 1) 樹木の移植は、図面に示す寸法を参考に、植栽する。尚、図面に示す寸法は、樹木の根元からの寸法とする。
- 2) 土壌の調査は、植栽の箇所は、下記表の調査項目を監督員に提出し、指示を受けること。



5 給排水工事

- 1) 給排水工事は、排水管、排水管等に、工事の排水管、排水施設を接続することにより、監督員と、協議の上、施工する。
- 2) 管は、遠く鉄筋コンクリート管 (JIS 5303) B種とする。

6 電気工事

- 1) 埋設配線の土被りは、標準60cmとする。

7 その他

- 1) 色覚言語は、別紙色覚設計図書による。

住宅・都市整備公団首都圏都市開発本部			
地区名	冬木地区	昭和47年度	
工事名称	冬木地区整備五期工事	工事種別	
図面名称	造園工事	特記仕様書	縮尺
昭和47年 月 日			
設計者	大石造園設計事務所	図番	2/20

工事種目	記号	名称	摘要	単位	数量				備考
					P-1	P-3	P-4	P-5	
整地工事		切土		m ³	156	210	117	494	
		盛土		"	2140	1353	250	2507	
		搬入工		"	1980	1143	238	2013	
舗装工事		アスファルト舗装	AH-A	m ²	641	136			
		砕石舗装	SH-S	"				760	
		石灰岩質舗装	D.H	"	611	778	1383	4421	
		コンクリート舗装	CH-8A	"	24.5				
		"	CH-15A	"			7.0	52.5	
		コンクリート圍路	CH-12W	m		32.6	7.4		
		"	CH-15W	"				33.3	
		"	CH-20W	"	6.50		34.4		
		"	CH-25W	"	21.5				
		"	CH-30W	"	8.00				
		インロック舗装	LH-A	m ²	209	102	305	174	
		"	LH-B	"		30.8		162	
		床板圍路		枚		68			
		コンクリート縁石	CE-A	m	77.9	56	50.1	48.3	
		"	CE-AM	"			20.5	3.6	
		"	CE-B	"				22.5	
		玉石縁石		"		69.5		186	
		植樹樹-1		ヶ	4	3	5	1	
		"-2		"	7	22	4	7	
		"-3		"	2				
	PCコンクリート階段-1		"	1					
	"-2		"				1		
	木製階段-1		"		1				
	コンクリート階段		"				1		
	石張階段		"				1		
施設工事		パイプ-1		m	22.5				
		"-2		m				1	
		"-3		m				1	
		"-4		m	7.5	7.1			
		"-5		m					
		"-6		m	1				
		"-7		m	1				
		石植-1		m	10.1	4.2	8	51.7	
		"-2		m	54.5				
		"-3		m	5.50				
		"-4		m		10.5			
		"-5		m		51.8			
		"-6		m			21.5		
		1.0 x 1.0 柵	DF-B	"		24.8			
		"	DF-9	"				26.0	
	"	DF-12	"				96.0		
	1.0 x 1.0 柵-1		"	123					
	金網柵	KF-30	"				126		
	球状公園用金網柵	GF-24	"			134			
	金網柵		"			1			
	1.0 x 1.0 柵		"				1		

φ 2,000
φ 1,400

工事種目	記号	名称	摘要	単位	数量				備考
					P-1	P-3	P-4	P-5	
電気工事		ローション		m				126	
		丸太杭-1		"				67.3	
		"-2		"				27.1	
		バックネット		ヶ				1	
		クズ入	KK-A	基	3		2	2	
		水止	MI-A	"	1		1	1	
		車止-1		"	22	2	23	16	
		"-2		"	8		5	3	
		圍名板-1		ヶ	1				
		"-2		"			1	1	
		"-3		"					
		泉石-1		"	3		8	3	
		"-2		"	2		11	4	
		砂場-1		"	1				
		"-2		"			1		
	"-3		"				1		
	スライダ-1		"	1					
	"-2		"			1			
	シールドター		基			2	1		
	木製心ゴラ	PA-2M	"	1					
	木製ベンチ	MB-A	"	4				16	
	野外卓		ヶ					1	
	2連アランコ	BU-2	基			1			
	4連アランコ	BU-4	"						
	ステルス管10	SU-5	"				1		
	練器木-1		"				1		
	"-2		"					1	
電気工事		照明灯		基	3		2	2	
		引込柱		"	1		1	1	
		分道盤		"	1		1	1	
		レール	CV 35x2C CV 5.5x2C	m	119		92	94.5	96
	電線管	VE 22	"	113		88	88.5	97	

図説
可参照

1.0 柵
0.5 柵

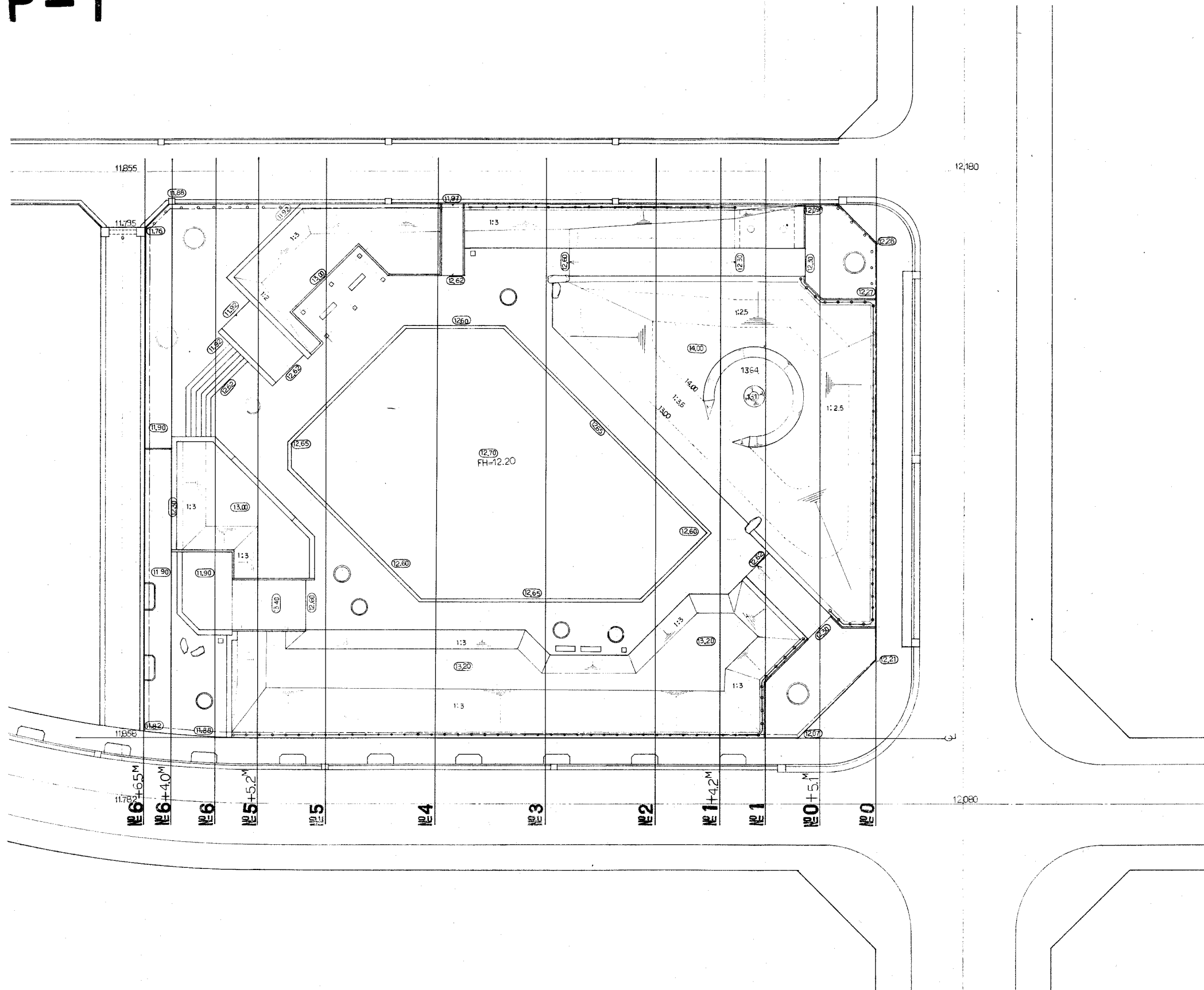
住宅・都市整備公団首都圏都市開発本部			
地区名	冬木地区	昭和	57年度
工事名	冬木地区1期住宅整備工事 1号公園・歩道整備工事	工事	番号
図面	内訳表-1	縮尺	
昭和		年	月
設計	大石造園設計事務所	監	30

工事項目	記号	名称	摘要	単位	数量				備考
					P-1	P-3	P-4	P-5	
給排水工事		蓋付U型側溝	UF-30C	M				141	コンクリート
		U型側溝-1		〃	96		89.5		
		〃 -2		〃		89.5			
		横断溝		〃		2.5			
		U型側溝	UM-30	M				3	
		特殊U型側溝		〃	3		3		
		U型側溝-A		〃		1			
		〃 -B		〃		1			
		角型雨水樹	RM-C-1	〃	3	11		1	
		〃	RM-C-2	〃	2	6	1		
		〃	RM-C-3	〃	1	1	1		
		孔型雨水樹	RM-12	〃				1	
		孔型雨水樹	OM-5	〃				3	
		〃	OM-6	〃	1			1	
		コンクリート管	H-15	M	39.3	40.0	33.2	53.1	
		〃	H-20	〃	11.2	2.95			
		透水コンクリート管	P-10	〃	85.5	45.9	148		
		〃	P-15	〃	6.4	37.6	20.4		
		ビニール管	E-10	〃	17.9	30.7	8.3	4.1	
		ドレンホース	*100	〃				50.5	
	給水管	VW 20	〃	7.00	4.5	1.1	2.0		
	〃	VW 25	〃			3.7	94.2		
	止水栓-1		M	1	1	1	1		
	〃 -2		〃			1	2		
	散水栓	MI-C	〃				1		
植栽工事		(常緑高木)	H C W	本					各種型 LS-3A LS-3B MS-3A MS-3B TS-N TS-3A MS-4B MS-3A MS-4A MS-3A MS-2B LS-3A LS-3A TS-3B MS-4A MS-3A MS-3A MS-3A MS-2B
		ク 2 1 〆	4.0 0.45 1.5	〃	1				
		シ 1 〆 〆	4.0 0.25 1.2	〃	4		5		
		〃	2.5 0.1 0.6	〃	11		6	5	
		マ 1 〆 〆	3.5 0.15 1.0	〃	2				
		〃	2.5 〃 〃	〃	4	2	1		
		ハ 〆 〆 〆	1.5 〃 〃	〃	6	4	9	11	
		マ 1 〆 〆	1.5 〃 〃	〃	5		3		
		マン 〆 〆 〆	2.0 〃 〃	〃		9			
		(落葉高木)	H C W	本					
		ハ 〆 〆 〆	5.0 0.3 2.5	〃	5	5			
		〃	4.0 0.15 1.5	〃	7	7		6	
		マ 〆 〆 〆	4.5 0.25 1.8	〃	4			4	
		〃	3.5 0.15 1.2	〃	11			36	
		ク 〆 〆 〆	3.0 〃 〃	〃				6	
		コ 〆 〆 〆	4.5 〃 〃	〃				1	
		〃	4.0 0.25 1.5	〃		6			
		〃	2.5 0.1 0.6	〃	6	5	4	5	
		マン 〆 〆 〆	4.5 0.25 1.5	〃			5		
		〃	4.0 0.2 1.2	〃			10		
	マ 〆 〆 〆	3.5 0.2 〃	〃	2		8	9		
	〃	3.0 0.12 0.8	〃	14	12	13	15		
	マ 〆 〆 〆	3.5 0.15 1.5	〃	9	5	4			
	シ 〆 〆 〆	4.0 0.25 1.8	〃				5		
	〃	3.5 〃 〃	〃				3		
	マン 〆 〆 〆	3.5 0.15 1.5	〃		21				
	マ 〆 〆 〆	2.5 0.1 1.0	〃	5		4			

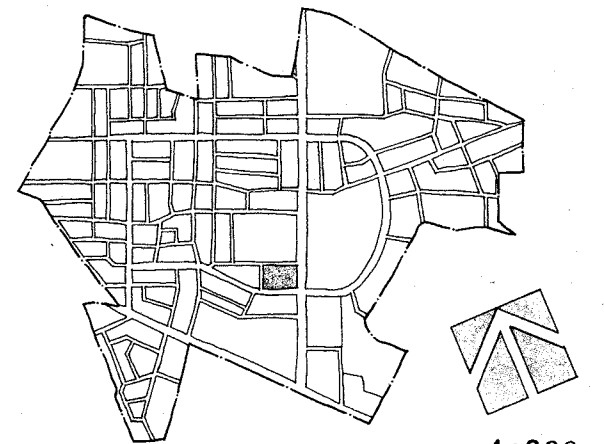
工事項目	記号	名称	摘要	単位	数量				備考	
					P-1	P-3	P-4	P-5		
	(1)	イ ツ ツ 〆	H C W	本	3		9	5	各種型 MS-2B MS-2B 〃 〃 TS-3A 〃 TS-1 野田 〆	
	(2)	ハ ク 〆 〆	3.0 0.15 1.0	〃			3			
	(3)	ネ 〆 〆	3.0 0.12 〃	〃				6		
	(4)	イ 〆 〆 〆	3.0 0.15 1.5	〃	4			11		
	(5)	ノ 〆 〆 〆	2.0 〃 〃	〃				2		
	(6)	マ 〆 〆 〆	2.0 〃 〃	〃	5					
	(7)	ハ 〆 〆 〆	1.5 〃 〃	〃	11		3			
	(8)	マ 〆 〆 〆	〃 〃 〃	〃	2		2	1		
	(9)	マ 〆 〆 〆	〃 〃 〃	〃				2		
	(10)	(常緑高木) イ 〆 〆 〆	0.4 〃 〃	株	315		195	90		〃
	(11)	ヒ 〆 〆 〆	0.4 〃 〃	〃	240		80	195		240
	(12)	ケ 〆 〆 〆	0.4 〃 〃	〃	150		75	145		390
	(13)	ヒ 〆 〆 〆	0.2 〃 〃	〃						26
	(14)	ク 〆 〆 〆	0.4 〃 〃	〃	155		30	45		
	(15)	シ 〆 〆 〆	0.4 〃 〃	〃	25		75	30		
	(16)	ト 〆 〆 〆	0.4 〃 〃	〃			35			
	(17)	ビ 〆 〆 〆	0.4 〃 〃	〃	95			85	65	
	(18)	ハ 〆 〆 〆	1.0 〃 〃	〃	45		30		50	
	(19)	ハ 〆 〆 〆	0.3 〃 〃	〃	120		45	75	315	
	(20)	(落葉高木) マ 〆 〆 〆	0.4 〃 〃	株	60		25	120	330	
	(21)	ハ 〆 〆 〆	0.4 〃 〃	〃	10		15	15	30	
	(22)	マ 〆 〆 〆	0.4 〃 〃	〃	45		45	20	15	
	(23)	レ 〆 〆 〆	0.4 〃 〃	〃	100		20	40	30	
	(24)	エ 〆 〆 〆	0.4 〃 〃	〃	55		45	30	115	
	(25)	エ 〆 〆 〆	0.4 〃 〃	〃	10		5			
	(26)	ハ 〆 〆 〆	〃 〃 〃	〃	10		5	10		
	(27)	ハ 〆 〆 〆	1.0 〃 〃	〃	5		15	10	25	
	(28)	ニ 〆 〆 〆	0.4 〃 〃	〃	25		5	20	15	
	(29)	ト 〆 〆 〆	0.4 〃 〃	〃	95			35		
	(30)	ト 〆 〆 〆	〃 〃 〃	〃	20		10	10		
	(31)	ハ 〆 〆 〆	0.4 〃 〃	〃	10			5	15	
	(32)	マン 〆 〆 〆	0.4 〃 〃	〃					10	
	(33)	(地積単位: 坪) 〆 〆 〆	〆 〆 〆	M ²	418			286	1060	
	(34)	野 〆 〆	〆 〆	〃	323		1100			
	(35)	ハ 〆 〆 〆	〆 〆 〆	株					210	
	(36)	マ 〆 〆 〆	〆 〆 〆	〃					210	
	(37)	ハ 〆 〆 〆	〆 〆 〆	〃					210	
	(38)	粘 土	〆 〆 〆	M ³					28.4	
	(39)	〆 〆 〆	〆 〆 〆	〃	1		1			
	(40)	〆 〆 〆	〆 〆 〆	〃	5		5			
	(41)	〆 〆 〆	〆 〆 〆	〃	21		3	5		
	(42)	〆 〆 〆	〆 〆 〆	〃	4		20	52		
	(43)	〆 〆 〆	〆 〆 〆	〃	36		13	7		
	(44)	〆 〆 〆	〆 〆 〆	〃	18		14	27		
	(45)	〆 〆 〆	〆 〆 〆	〃	22		3			
	(46)	〆 〆 〆	〆 〆 〆	〃	27		13			
	(47)	〆 〆 〆	〆 〆 〆	株	1590		755	980	1806	

住宅・都市整備公団首都圏都市開発本部			
地区名	台東 地区	昭和 〆 年度	
工事名	千代田公園整備工事 (歩道・歩行専用道路)	工事番号	
図面名称	内訳表 - 2	縮尺	
昭和 年 月 日	図章	設計	〆 〆
設計所	大石造園設計事務所	設計	

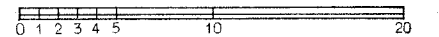
P-1



記号	名称
---	現況コンター
---	計画コンター
FH=	現況高
○	計画高
▽	計画法面



1:200

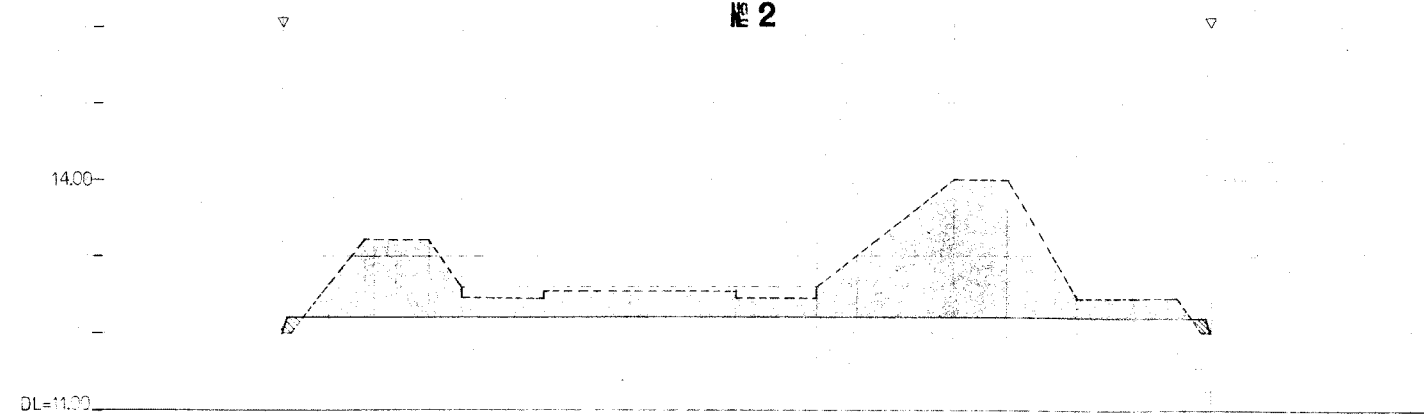


住宅・都市整備公団首都圏都市開発本部			
地区名	冬不地区	昭和	年度
工事名	冬不地区(馬場公園)整備工事 1号公園・歩行者専用道路	工事	番号
図名	造成平面図	縮尺	1:200
		昭和	年月
		図	番号
		6	20
設計所	大石造園設計事務所	主任技師	

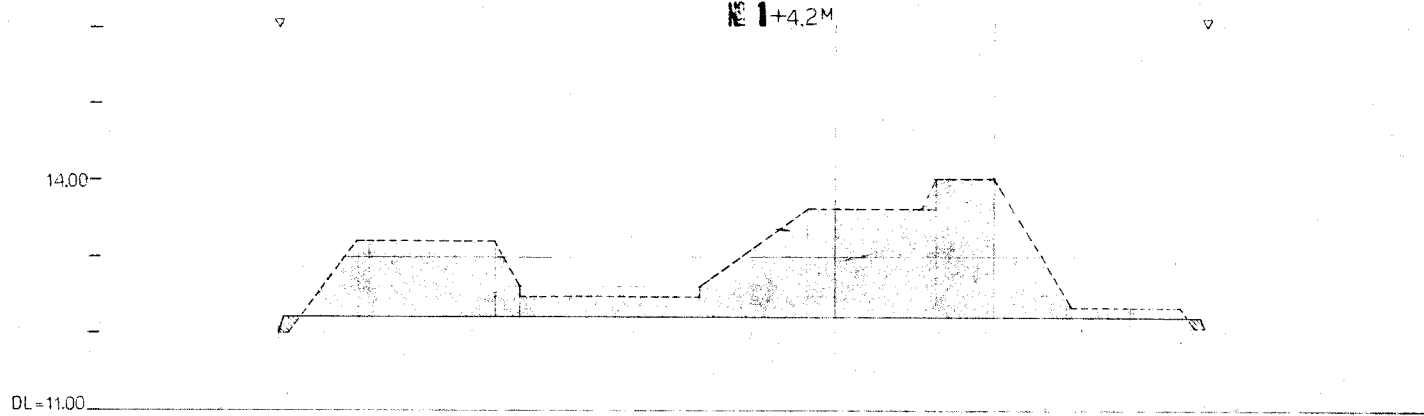
造成平面図

P-1

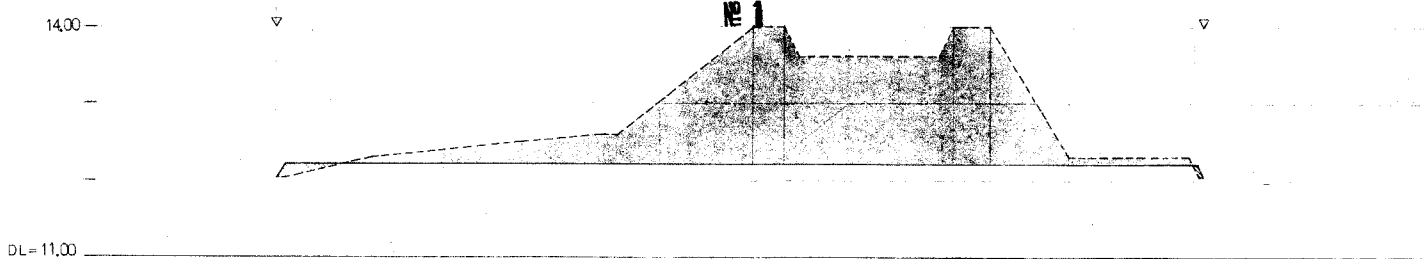
№ 2



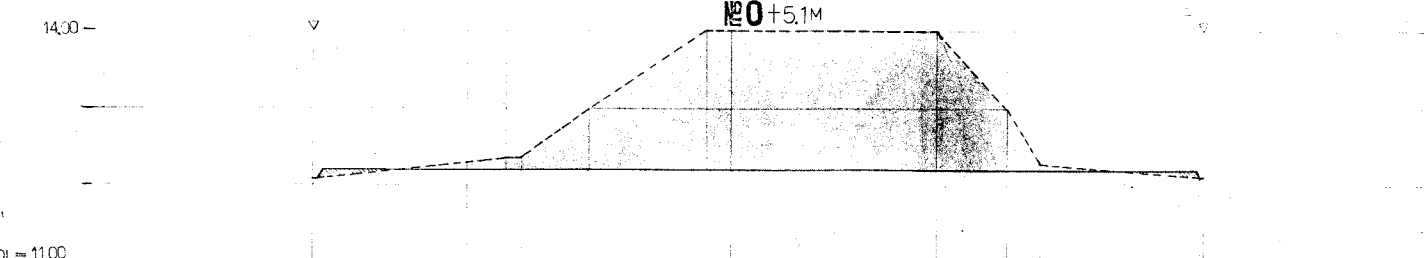
№ 1+4.2M



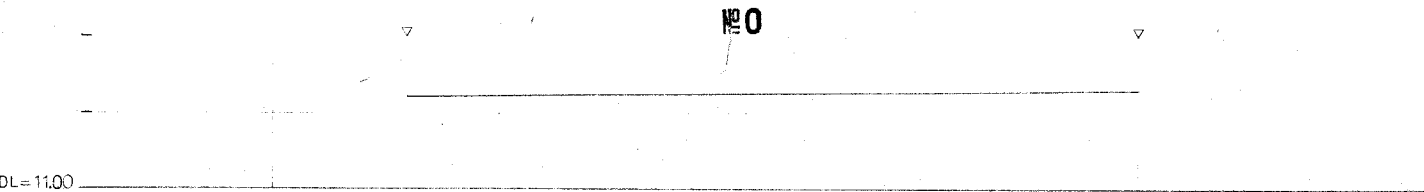
№ 1



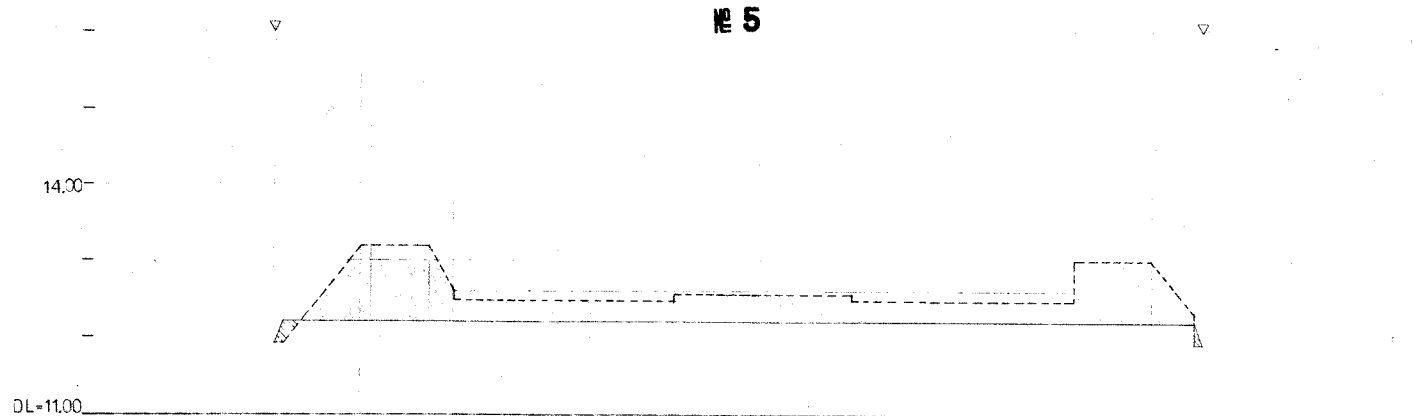
№ 0+5.1M



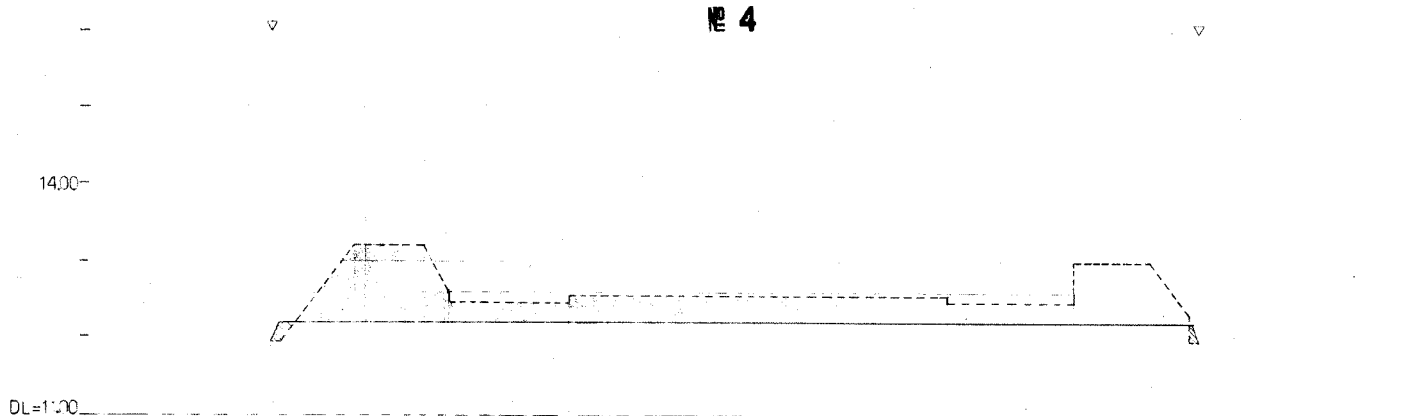
№ 0



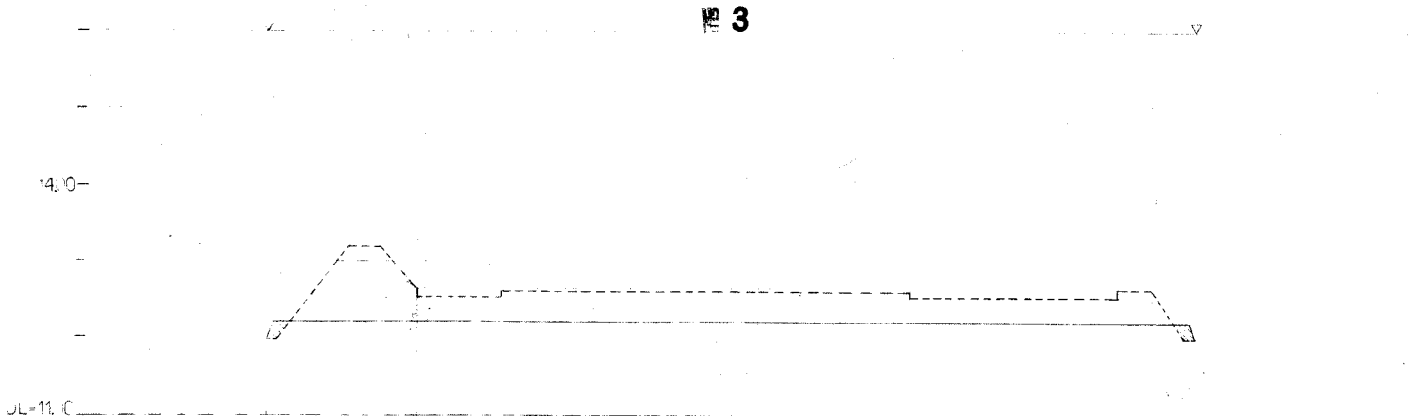
№ 5



№ 4



№ 3

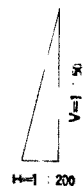
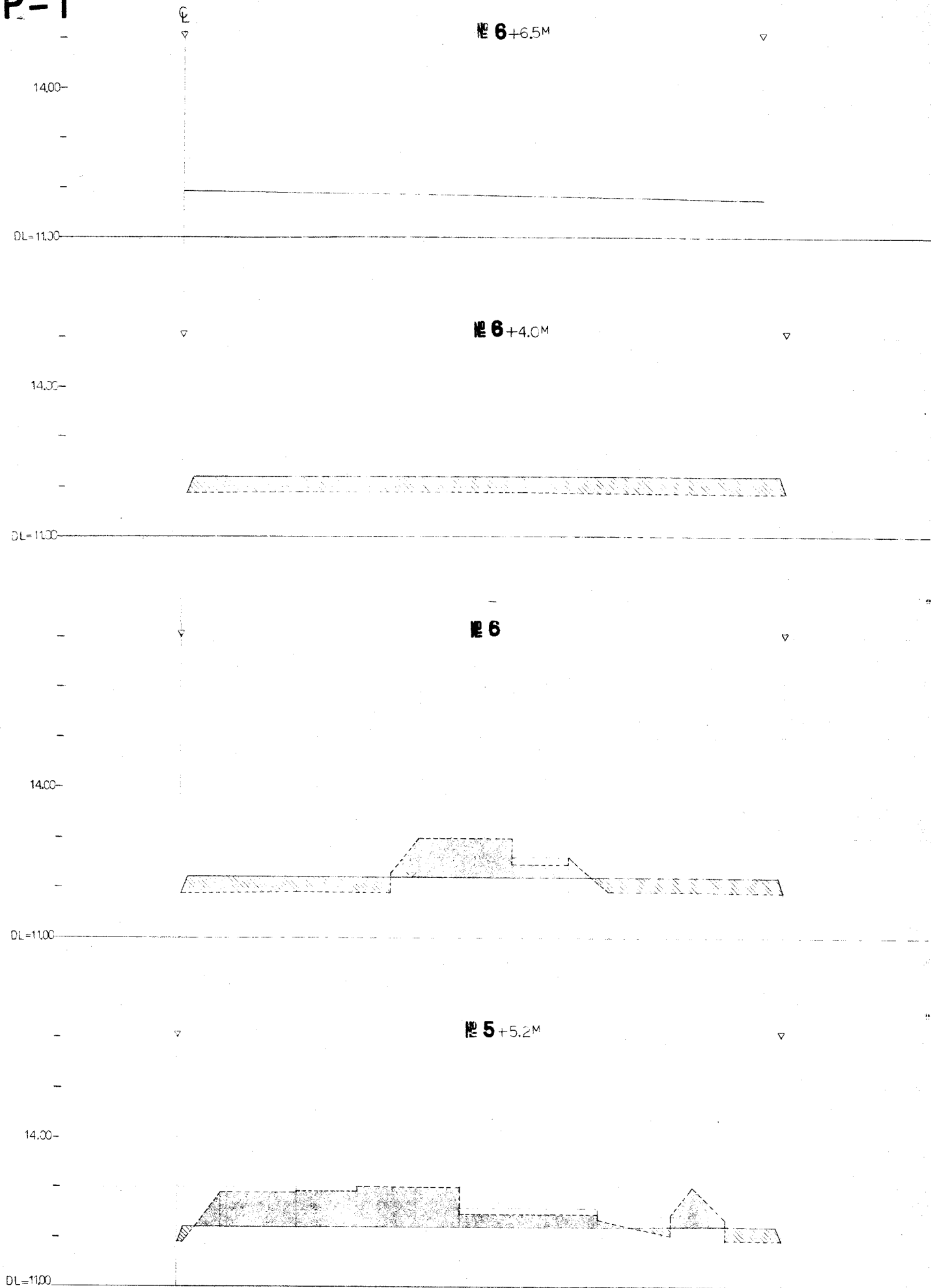


設計	大石
監理	大石
校核	大石
校印	大石

住宅・都市整備公団首都圏都市開発本部			
地区名	各不地区	昭和	57年度
工事名称	各不地区住居用地整備工事 （区公園・歩行者専用道路）	工事番号	
図名	造成断面図 - 1	縮尺	H=1:200 W=1:50
		昭和	年月 図番 図号
			7 20
部長	課長	主任技師	設計
設計所	大石造園設計事務所	大石	設計

造成断面図

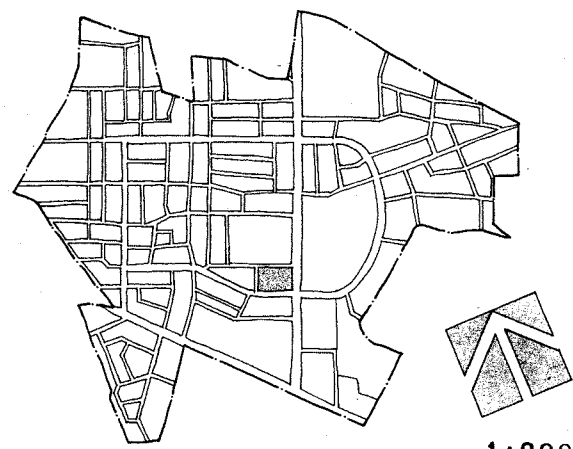
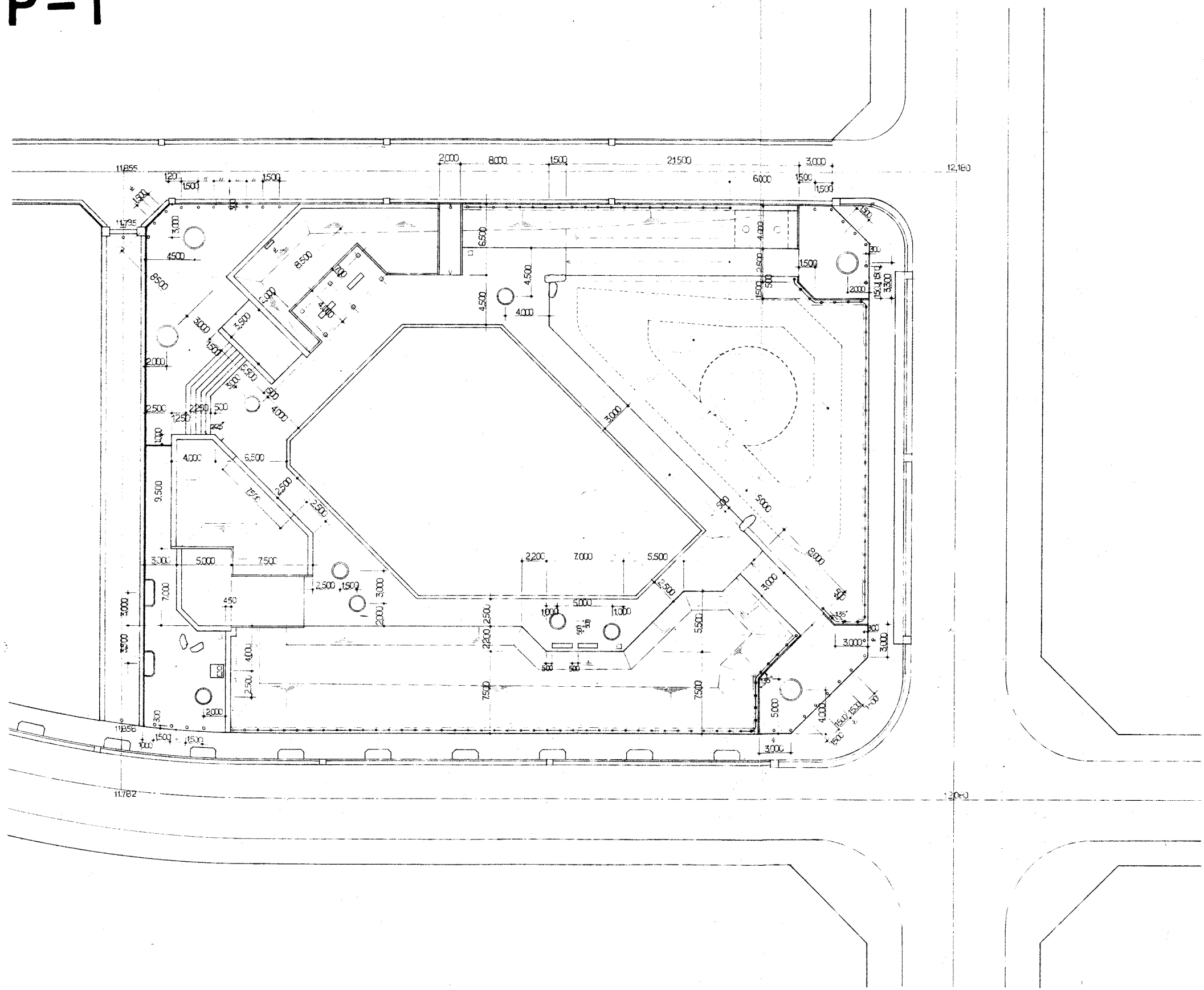
P-1



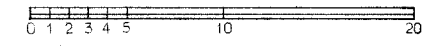
記号	名称
—	现状線
- - -	計画線
▨	盛土
▩	切土

住宅・都市整備公団首都圏都市開発本部			
地区名	冬木地区	昭和59年度	
工事名	冬木地区住宅公園整備工事 1号公園・歩行者専用道路	工事号	
図面名称	造成断面図 - 2	縮尺	H=1:200 V=1:50
		昭和 年 月	図番 20
設計所	株式会社 大石造園設計事務所	設計者	

P-1

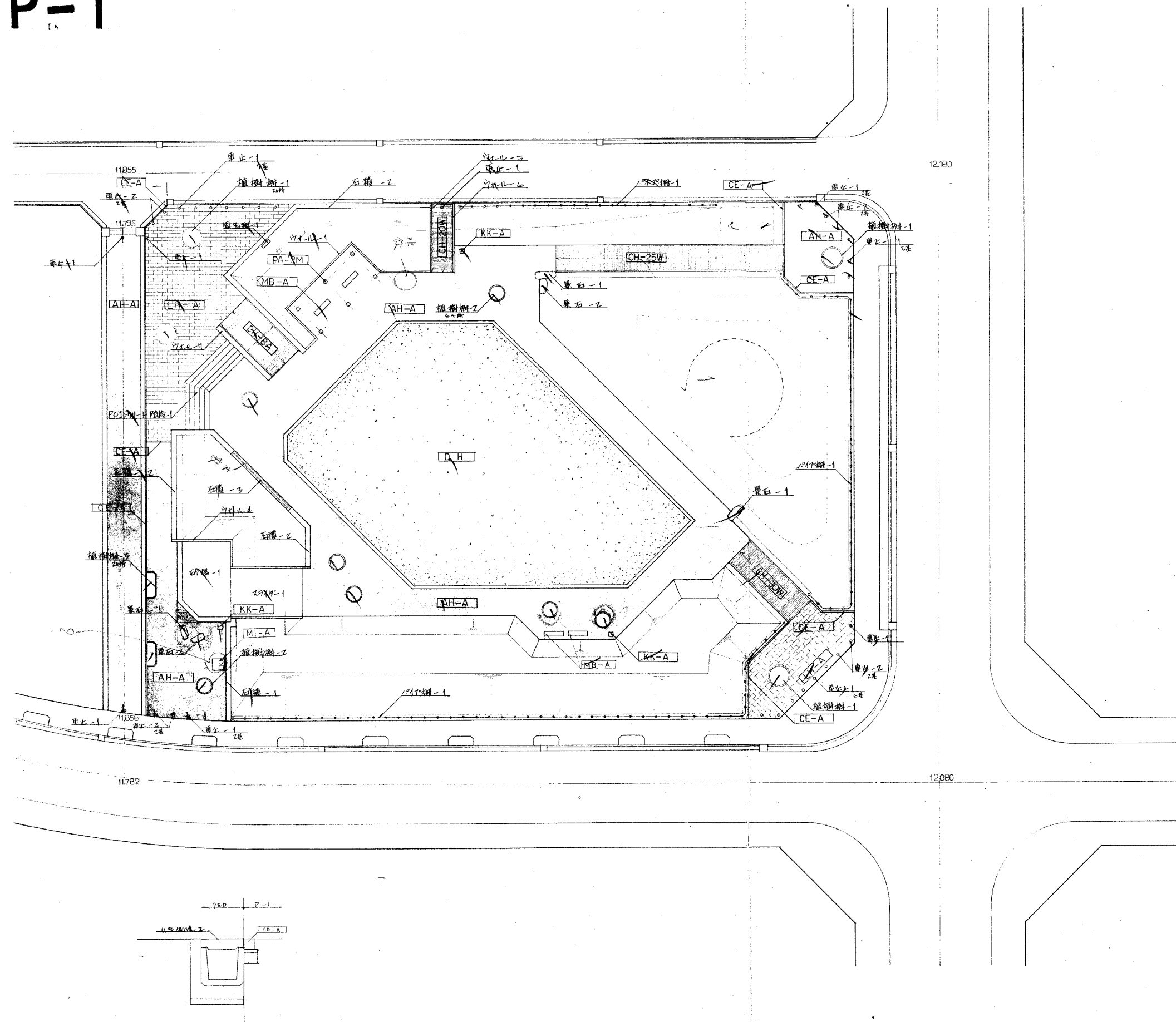


1:200



住宅・都市整備公団首都圏都市開発本部			
地区名	冬木地区	昭和	57年度
工事名称	冬木地区住宅公団整備工事 1号公園・新行着用地区画	工事番号	
図名	地割寸法図	縮尺	1:200
昭和	年月	図番	面号
部	課	課	課
設計所	株式会社 大石造園設計事務所	主任技師	設計

P-1

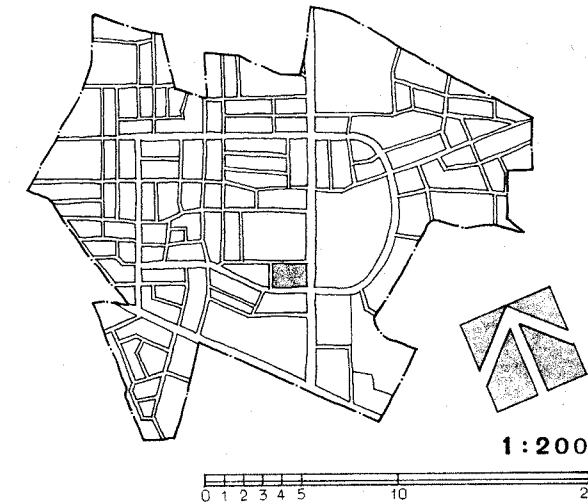


新行着専用道路

記号	名称	単位	数量	備考
[AH-A]	アスファルト舗装	m ²	136	
[CE-A]	車止	基	2	

P-1

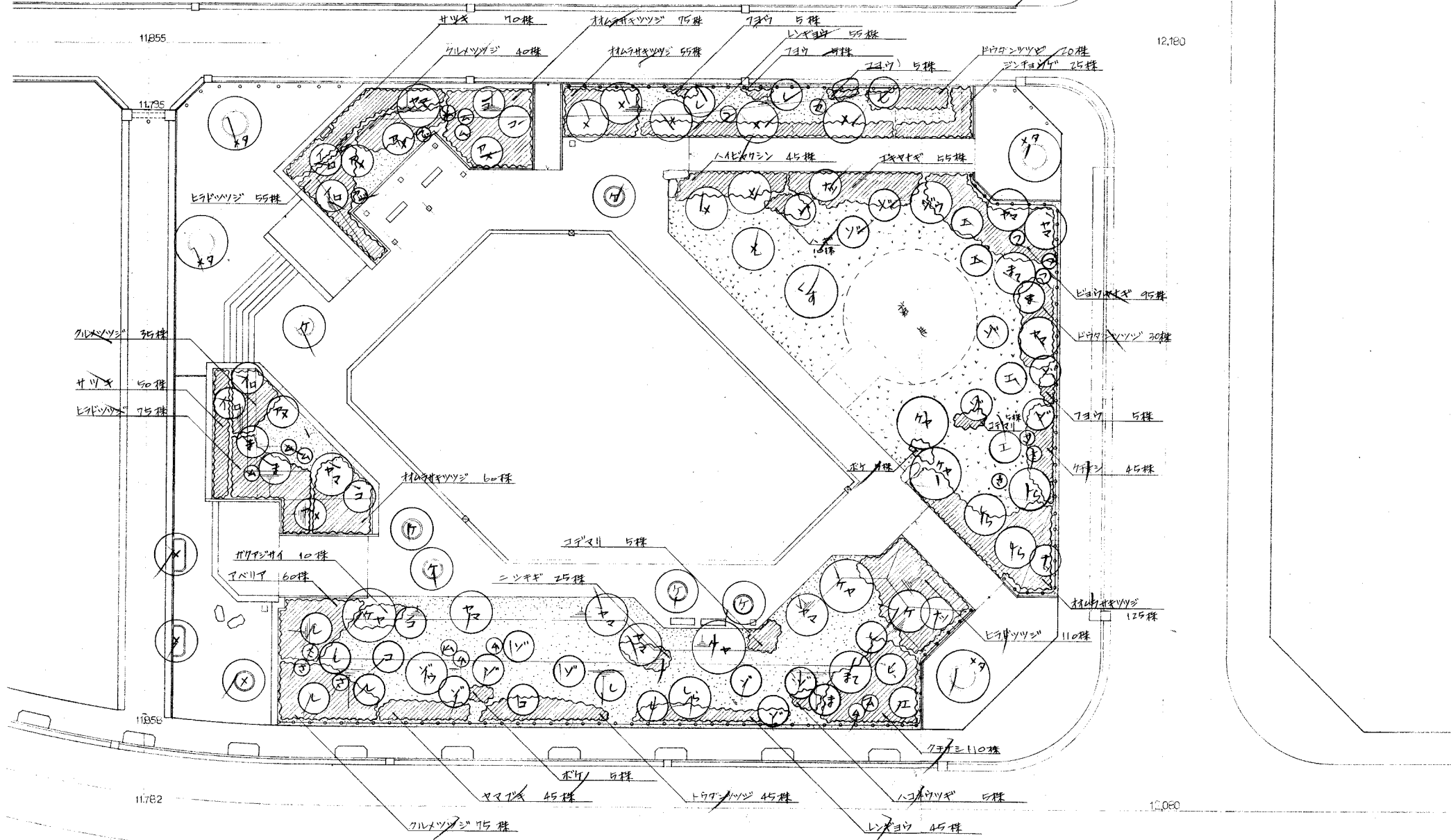
記号	名称	単位	数量	備考
[AH-A]	アスファルト舗装	m ²	641	
[D-H]	石灰岩ガレキ舗装	m ²	611	
[CH-6A]	コンクリート舗装	m ²	24.5	W=2.5
[CH-20W]	コンクリート園路	m	6.5	W=2.0
[CH-25W]	"	m	21.5	W=2.5
[CH-30W]	"	m	8.00	W=3.0
[LH-A]	インフラック舗装	m ²	209	
[植樹樹-1]	植樹樹-1	本	4	+2,000
[植樹樹-2]	植樹樹-2	本	7	+1,500
[植樹樹-3]	植樹樹-3	本	2	
[PCI/M-1]	PCI/M-1	m	1	
[PA-1]	PA-1	m	22.5	
[PA-2]	PA-2	m	7.90	
[石積-1]	石積-1	m	10.1	W=2.5
[石積-2]	石積-2	m	54.5	
[石積-3]	石積-3	m	7.50	
[PA-1]	PA-1	m	1	
[PA-2]	PA-2	m	1	
[PA-3]	PA-3	m	1	
[KK-A]	グズ入	基	3	
[MI-A]	水飲	基	1	
[車止-1]	車止-1	基	22	固定
[園名板-1]	園名板-1	本	1	
[景石-1]	景石-1	基	3	1x1x1
[景石-2]	景石-2	基	2	0.8x0.8
[砂場-1]	砂場-1	m ²	1	
[スライダ-1]	スライダ-1	m ²	1	
[PA-2M]	木製ベンチ	基	1	
[MB-A]	木製ベンチ	基	4	
[PA-1]	ハイカ棚-1	m	123	
[車止-2]	車止-2	基	8	可動
[CE-A]	コンクリート縁石	m	77.9	



住宅・都市整備公団首都圏都市開発本部

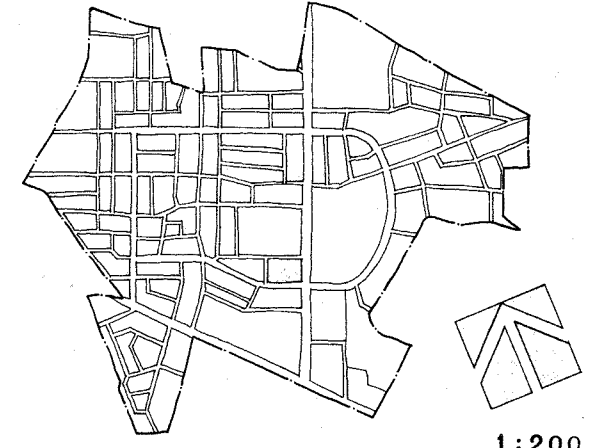
地区名	冬木 地区	昭和 〇〇 年度	
工事名	冬木地区住宅公園整備工事 (1号公園・歩行者専用道路)	工事番号	
図面名称	施設平面図	縮尺	1:200
昭和 〇〇 年 〇 月 〇 日 図番 面号 10/20			
設計所	株式会社 大石造園設計事務所	設計者	大石 〇〇

P-1



記号	名称	形質寸法			単位	数量	支柱	备注
		H	L	W				
㊦	クワ	4.0	0.45	1.5	本	1	LS-3A	B
㊧	シラカシ	4.0	0.25	1.2	"	4	LS-3A	D
㊨	"	2.5	0.1	0.6	"	11	TS-3B	H
㊩	マサバシイ	2.5	0.15	1.0	"	2	MS-3A	F
㊪	"	2.5		0.5	"	4	TS-3B	G
㊫	ヤマツバキ	1.5		0.4	"	5	TS-N	J
㊬	ササ	1.5		0.4	"	6	"	"
㊭	ヤマ	5.0	0.3	2.5	"	5	MS-4B	C
㊮	"	4.0	0.15	1.5	"	7	MS-3A	F
㊯	メタセコイア	4.5	0.25	1.8	"	4	MS-4A	D
㊰	"	3.5	0.15	1.2	"	11	MS-3A	F
㊱	ゴブシ	2.5	0.1	0.8	"	6	TS-3B	H
㊲	ツバキ	3.5	0.2	1.5	"	2	"	E
㊳	"	3.0	0.12	0.8	"	14	MS-2B	G
㊴	ヤマハグサ	3.5	0.15	1.5	"	9	MS-3A	F
㊵	アメリカハズキ	2.0		0.6	"	5	TS-3A(新)	J
㊶	イノ	2.5	0.1	1.0	"	5	MS-2B	H
㊷	ツツバキ	3.0	0.15	1.0	"	3	"	F
㊸	イロハモミジ	3.0	0.15	1.5	"	4	"	"
㊹	ムクゲ	1.5		0.4	"	11	TS-1	J
㊺	フジ	0.2			"	2	野	E

㊻	ヒラドツツジ	0.4				240		K
㊼	イロハモミジ	0.4				315		"
㊽	ビヨウヤナギ	0.5				95		"
㊾	ジンチヨウゲ	0.4				25		"
㊿	クチナシ	0.5				155		"
㊿	クワ	0.4				150		"
㊿	サツキ	0.3				120		"
㊿	ハイビスカス	0.45				45		"
㊿	ガクアジサイ	0.5				10		"
㊿	アベリア	0.5				60		"
㊿	コデマリ	0.5				10		"
㊿	ヤマブキ	0.5				45		"
㊿	レンギョウ	0.5				100		"
㊿	ハナズキ	0.5				10		"
㊿	フヨウ	0.5				20		"
㊿	ユキヤナギ	0.5				55		"
㊿	ハコネツツジ	1.0				5		"
㊿	ホ	0.5				10		"
㊿	ニシキギ	0.5				25		"
㊿	ドウダンツツジ	0.5				95		"
㊿	コウライモミ	0.5				418		"
㊿	野	0.5				323		"



1:200
0 1 2 3 4 5 10 20

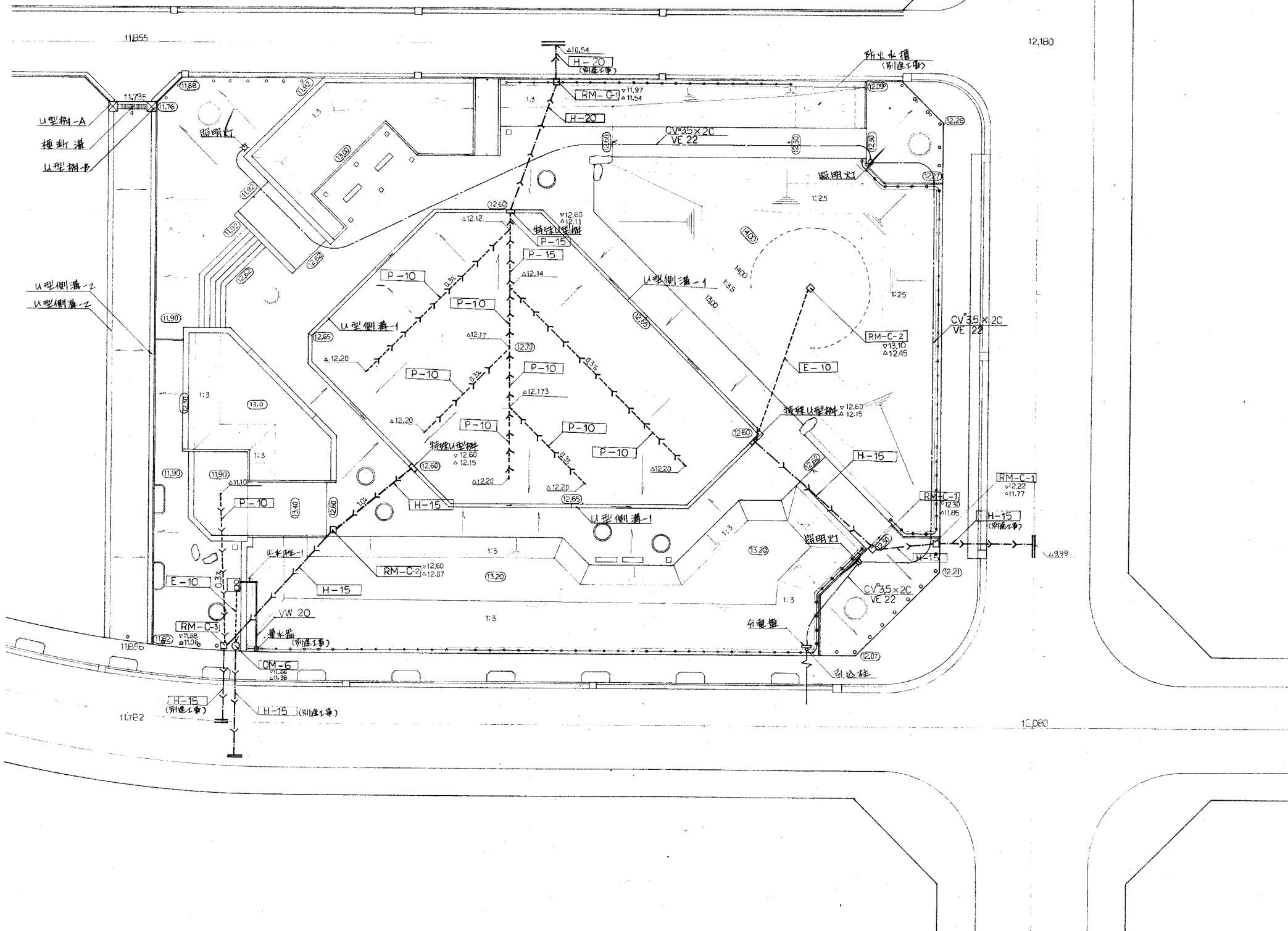
・各種栽地上、舗装、縁石、街灯、圧積の境に挿入する場合は
 高さ50cm(100cm)程度、植栽後20cm。

住宅・都市整備公団首都圏都市開発本部

地区名	冬木地区	昭和57年度
工事名称	冬木地区(東部)公園整備工事 (緑地・歩道・遊歩道等)	工事番号
計画名称	植栽平面図	縮尺 1:200
昭和 年 月 日	図番 11-20	図号
設計所	大石造園設計事務所	主任設計者

P-1

記号	摘要
○	計画高
▽	樹干端高
△	管底高
—	水口配

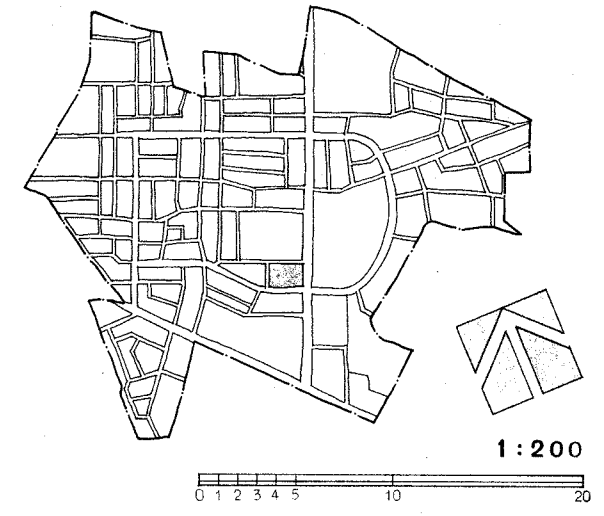


P-1

記号	名称	摘要	単位	数量	備考
—	U型側溝-1		m	96	
□	特殊U型側溝		ヶ所	3	
□	角型雨水枦	RM-C-1	ヶ所	3	
○	丸型雨水枦	OM-6	ヶ所	1	
—	コンクリート管	H-15	m	39.3	
—	透水コンクリート管	P-10	ヶ所	85.5	
—	"	P-15	ヶ所	6.41	
—	ビニール管	E-10	ヶ所	17.9	
□	角型雨水枦	RM-C-2	ヶ所	2	
□	"	RM-C-3	ヶ所	1	
—	給水管	VW 20	m	7.00	
—	止水栓-1		ヶ所	1	VW 20用
—	コンクリート管	H-20	m	11.2	
◇	照明灯		基	3	
○	引込柱		ヶ所	1	
□	弁籠盤		ヶ所	1	
—	ケーブル	CV 3.5 x 2C	m	11.9	
—	電線管	VE 22	ヶ所	11.3	

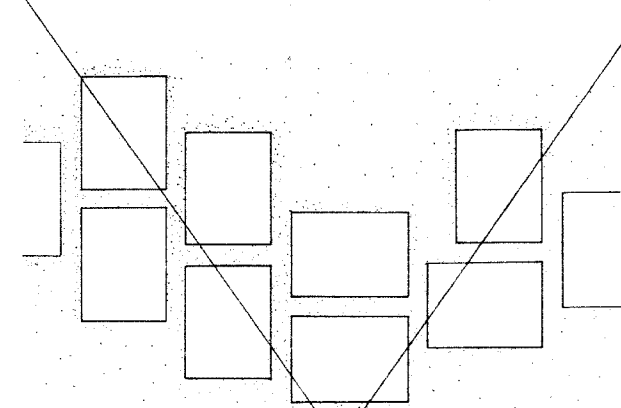
所収照明器具表

記号	名称	摘要	単位	数量	備考
—	U型側溝-2		m	89.5	
—	植断溝		ヶ所	250	
☒	U型側溝-A		ヶ所	1	
☒	" -B		ヶ所	1	

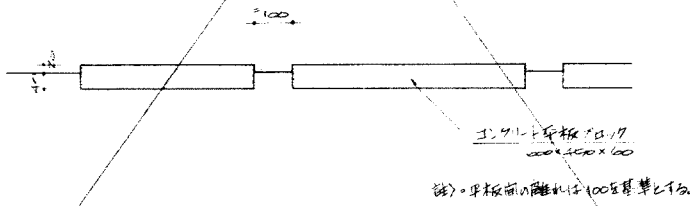


住宅・都市整備公団首都圏都市開発本部			
地区名	冬木地区	昭和()年度	
主務	冬木地区1号住宅団地整備工事 1号公園 歩行者専用道路	工事 番号	
計画 名称	給排水・電気平面図	縮尺	1:200
		昭和 年 月	図番 12 図号 20
部長	課長	設計	承認
設計所	株式会社 大石造園設計事務所	設計	

コンクリート平板圖路

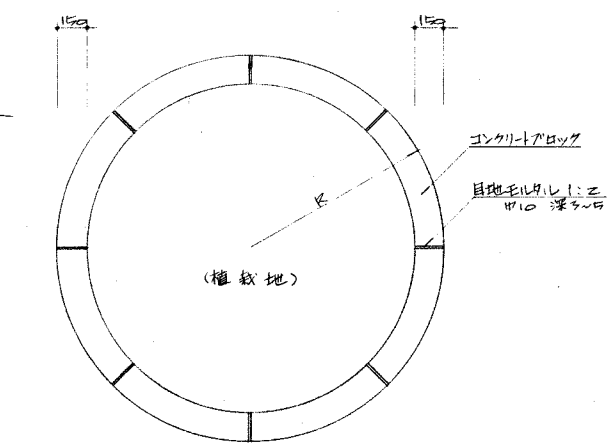


平面圖 1:20

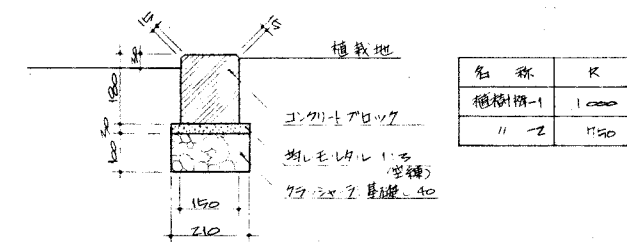


断面圖 1:10

植樹柵 -1, -2



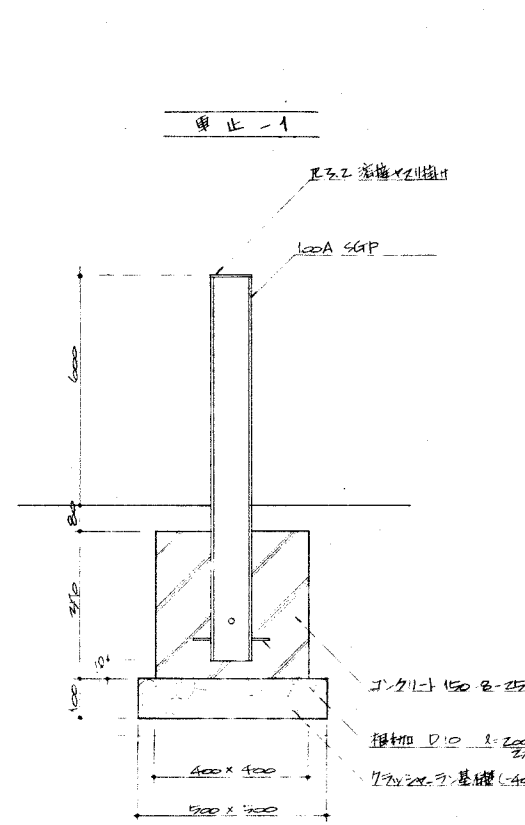
平面圖 1:20



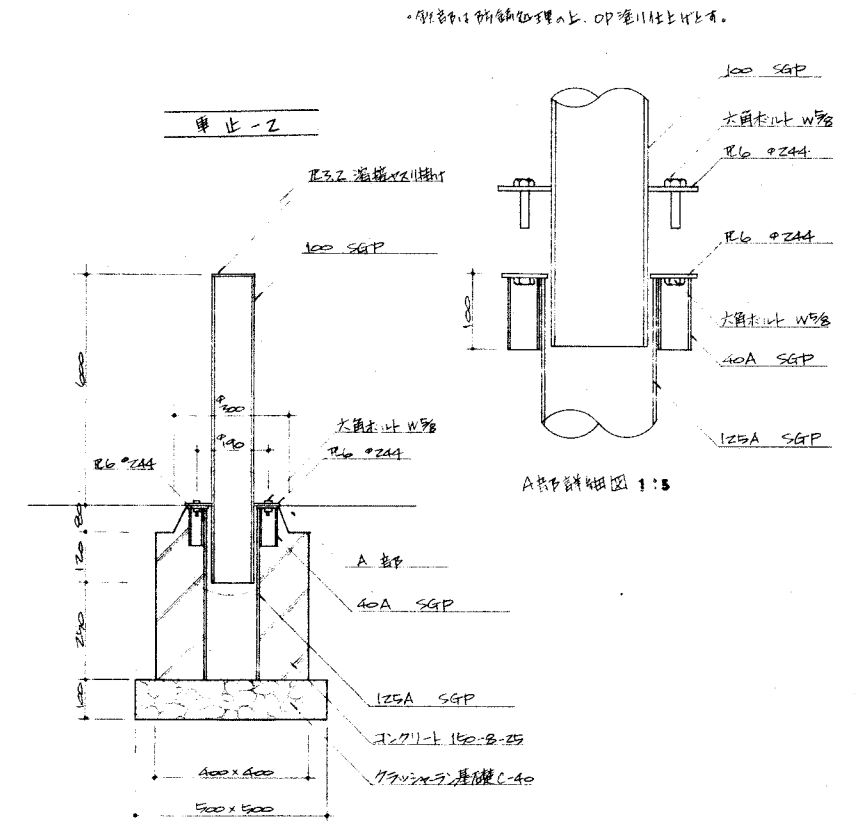
断面圖 1:10

名称	K
植樹柵-1	1000
"-2	1150

車止 -1, -2



断面圖 1:10

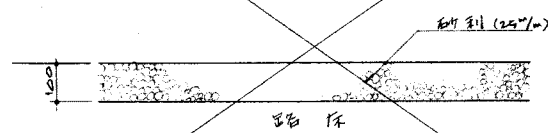


断面圖 1:10

A部詳細図 1:5

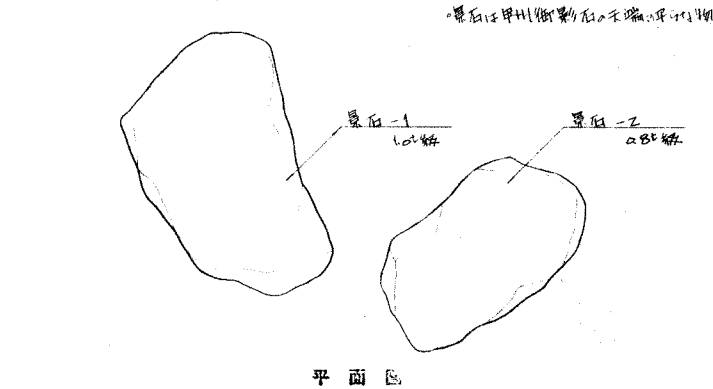
砂利敷舗装

1:10

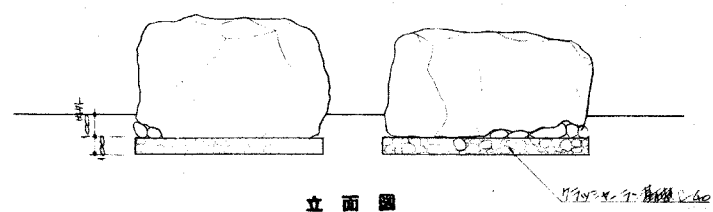


景石 -1, -2

1:20

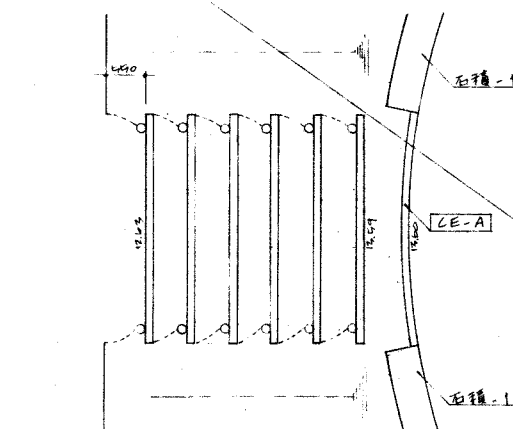


平面圖

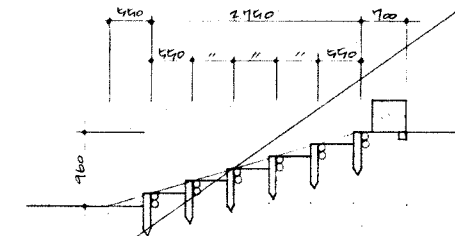


立面圖

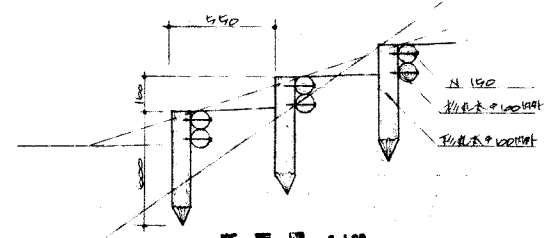
木製階段 -2



平面圖 1:50

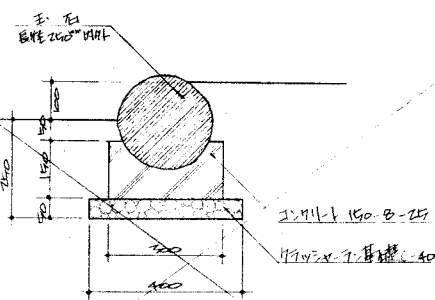


木製階段-1展開圖 1:50



断面圖 1:20

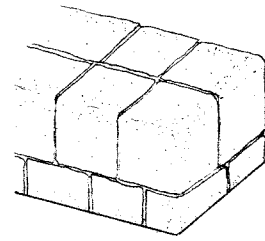
・物置はCCA処理材を使用する。
・前CCA処理材は構造用として使用する。



断面圖

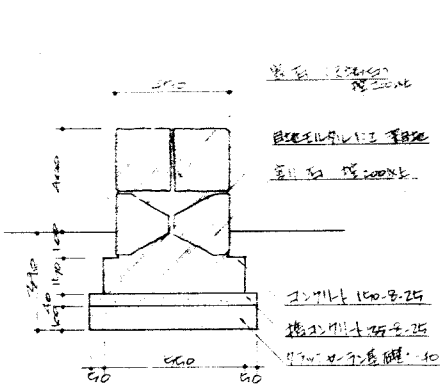
住宅・都市整備公団首都圏都市開発本部			
地区名	冬木地区	昭和	49年度
工事名	冬木地区1期外公園整備工事 (保公園・歩行者専用道路)	工事	番号
図面	名称	縮尺	圖章
		昭和	年月
設計	所	図	番
設計	所	図	番

石積 - 1, - 2

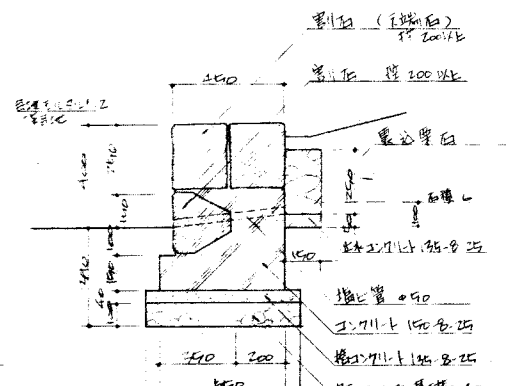


透視圖

- ・割石は山出し石、石積-1、2は200以上700未満600以上
- ・石積-1は寸法400以上700未満1000以上とする
- ・木積土壁は管径φ100とする
- ・伊賀目地は深さ系元10 比@20とする

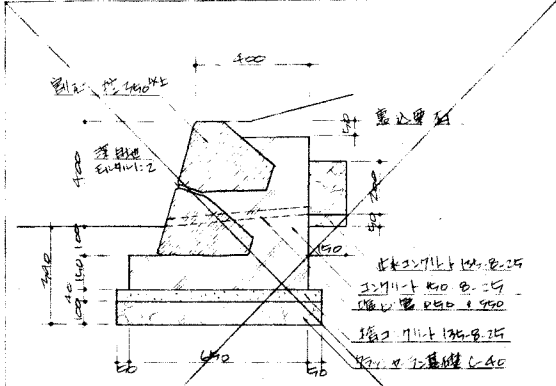


石積-1断面図 1:15



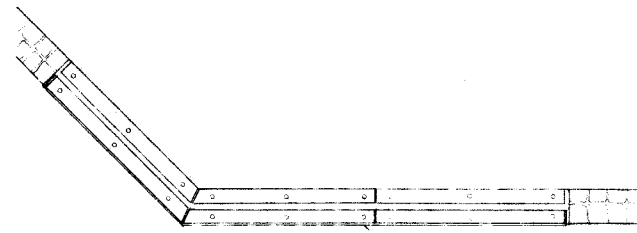
石積-2, 6断面図 1:15

石積-1は上記石積-2の裏込壁石
寸法711、木積土壁は伊賀目地断面比を

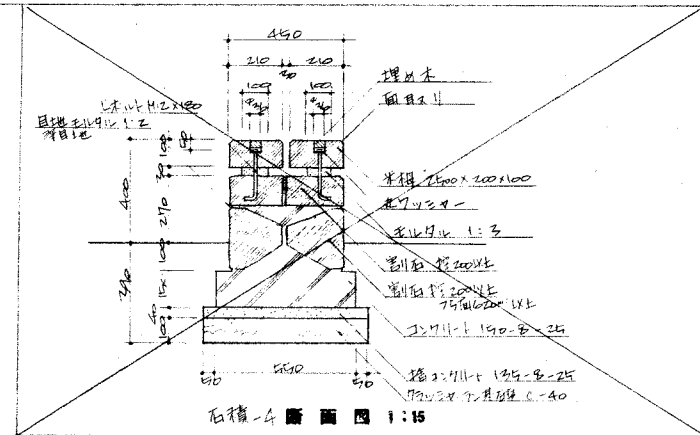


石積-3断面図 1:15

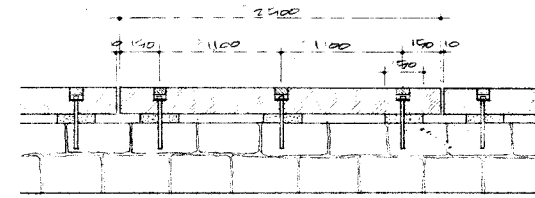
石積 - 3



標準断面図 1:15

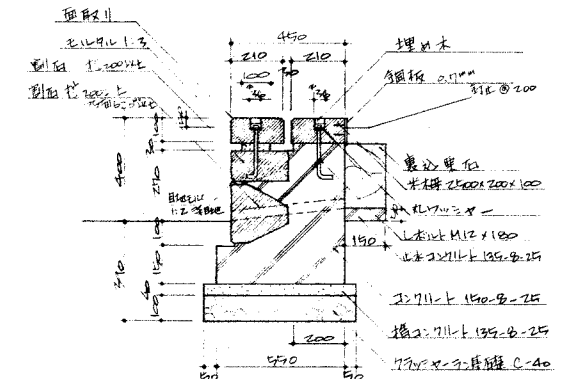


石積-4断面図 1:15



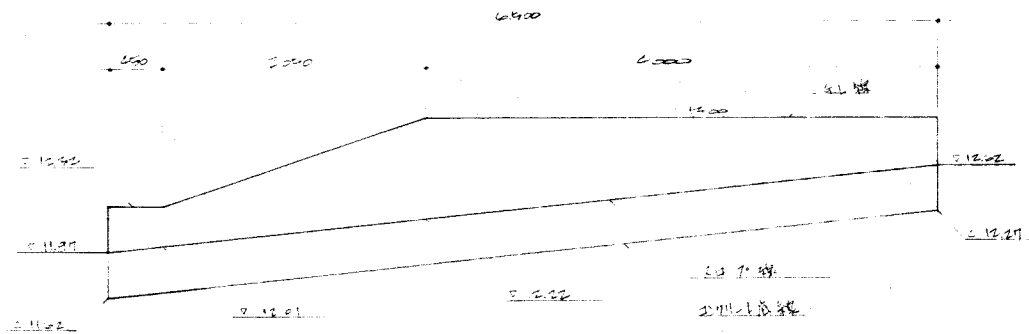
立面図 1:15

- ・割石は山出し石
- ・木積土壁はCCA処理を要する
- ・上部木積土壁は伊賀目地とする
- ・木積土壁は管径φ100とする

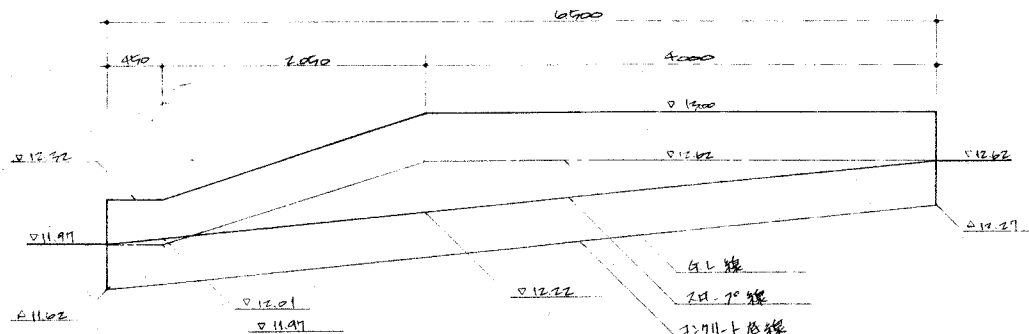


石積-5断面図 1:15

ワイール - 5, - 6

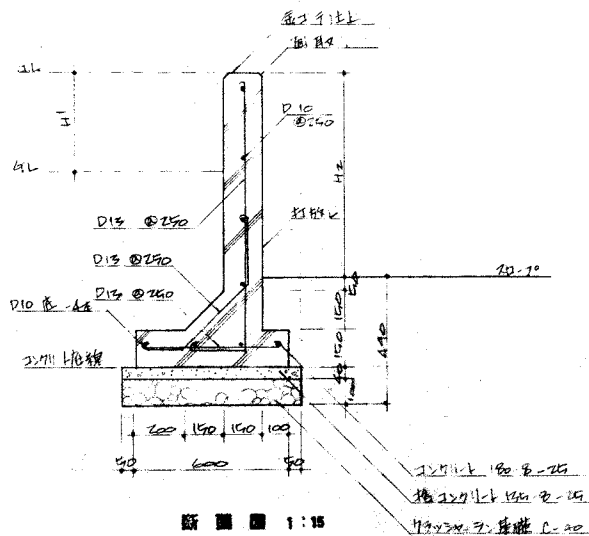


ワイール-5 展開図 1:30



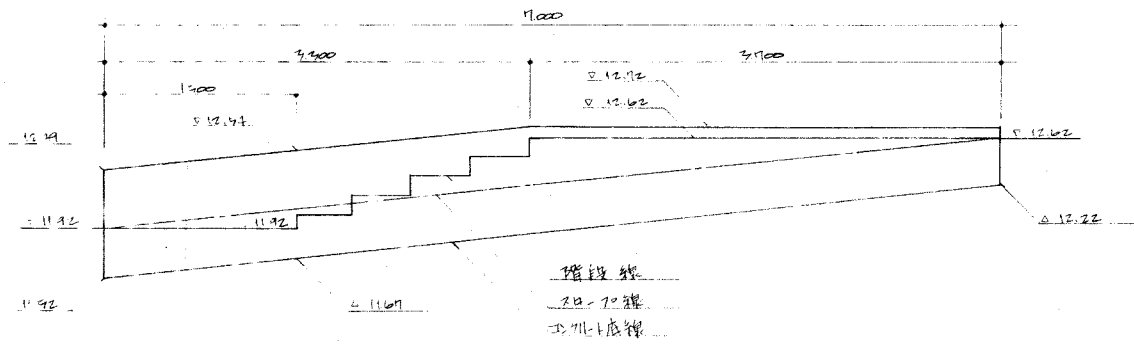
ワイール-6 展開図 1:30

名称	H1	H2
ワイール-5	0	410~140
ワイール-6	140~700	410~180

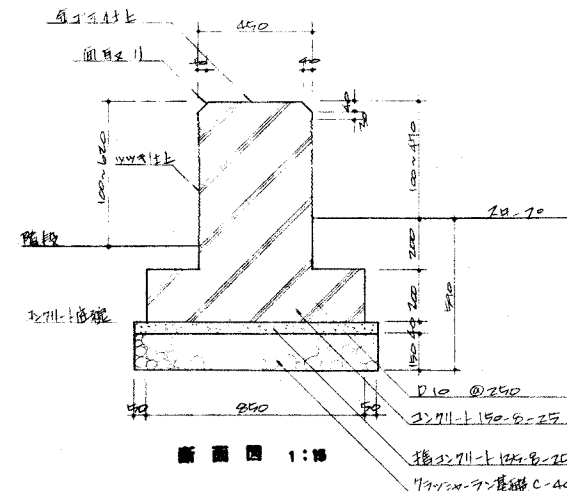


断面図 1:15

ワイール - 7

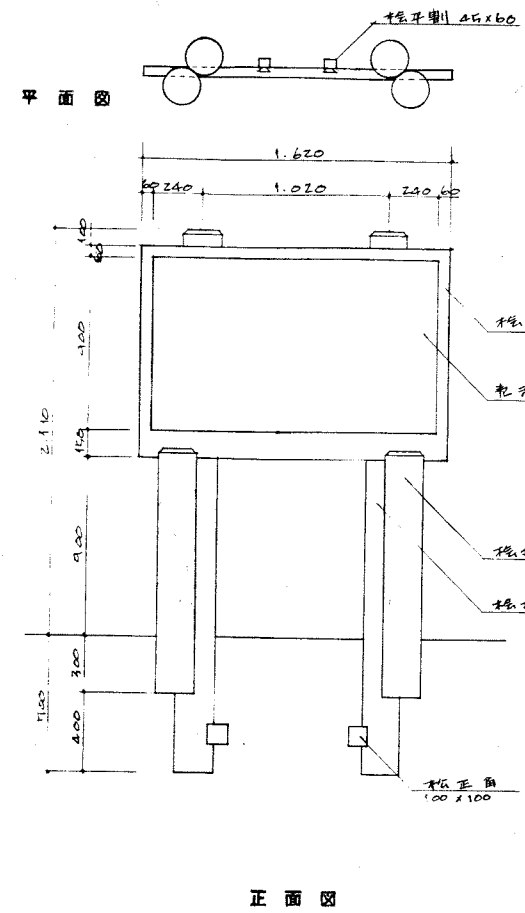
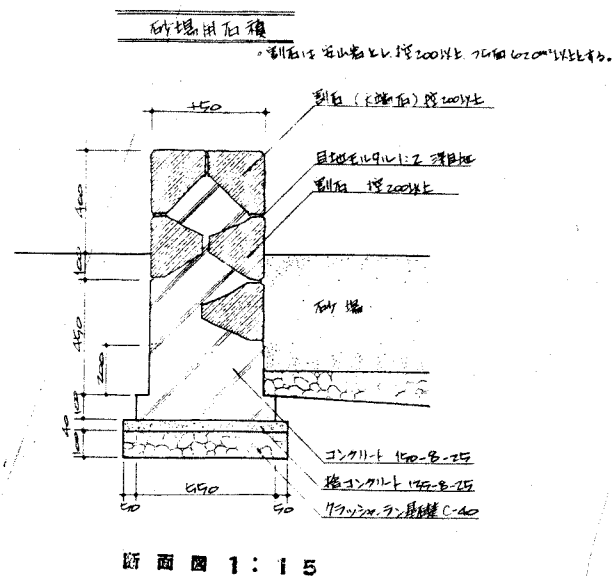
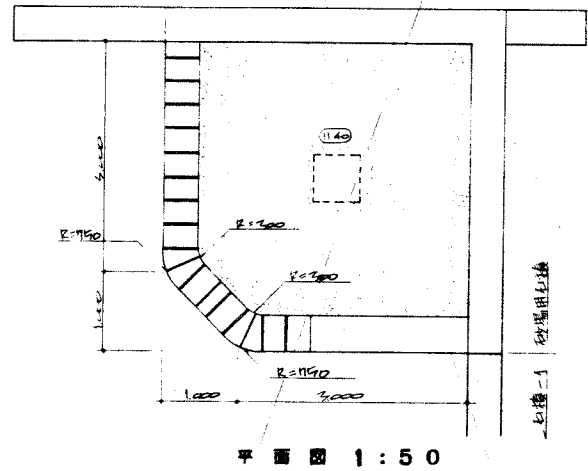
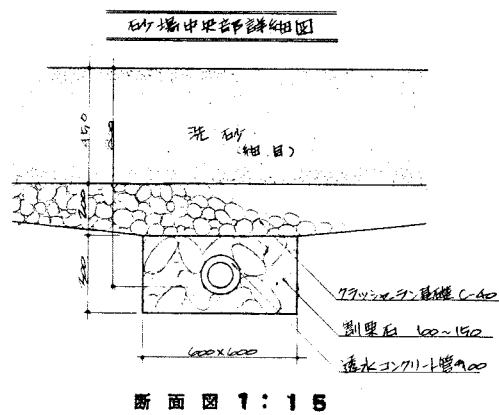
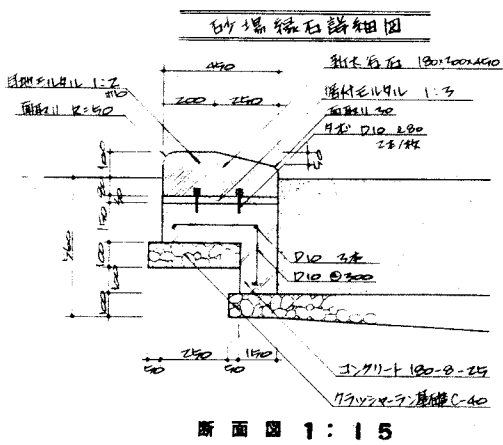
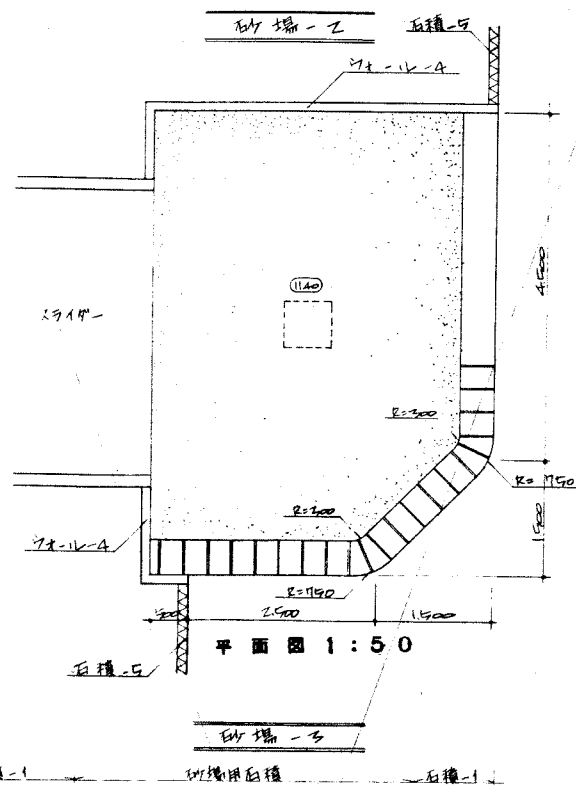
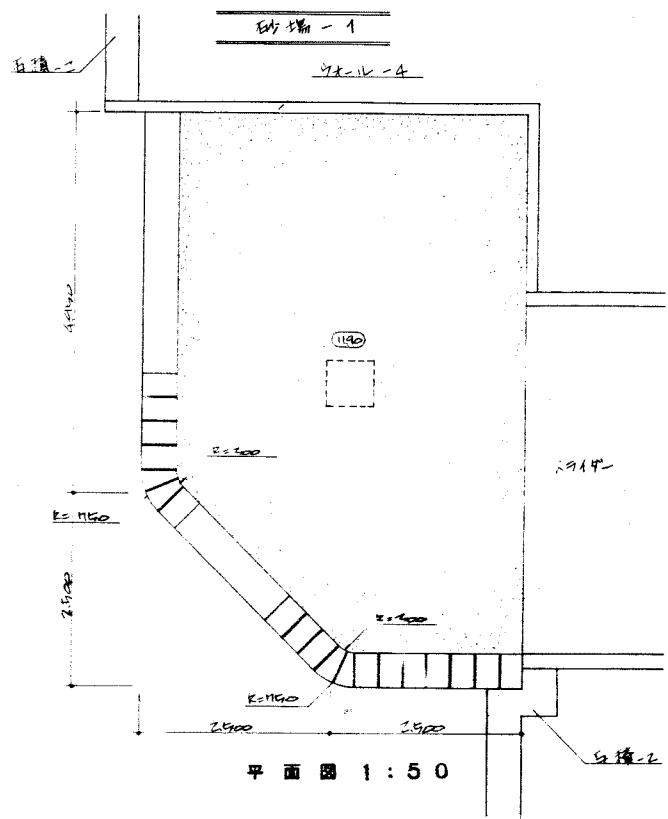


展開図 1:30



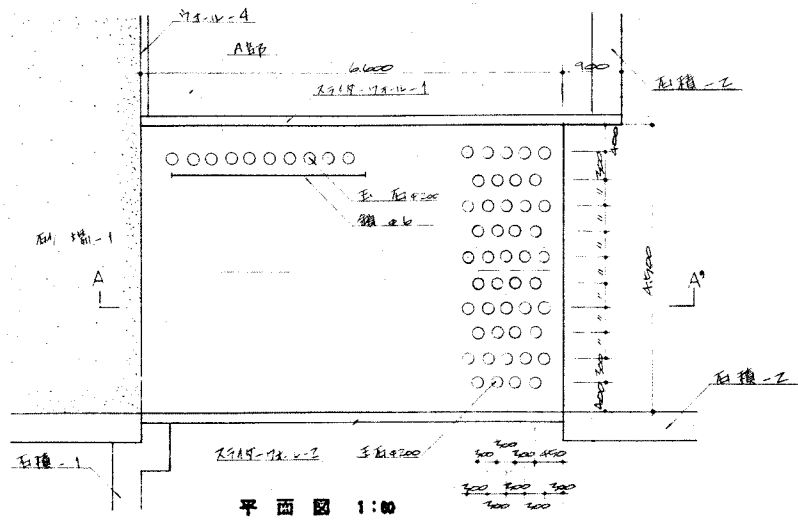
断面図 1:15

住宅・都市整備公団首都圏都市開発本部					
地区名	名称	地区	昭和	年	月
工名	芝山地区公園整備工事 (芝公園・歩行者専用道)		第		
図名	詳細図-3		号	尺	寸
部	課	課	課	課	課
設計所	大石造園設計事務所		設計		

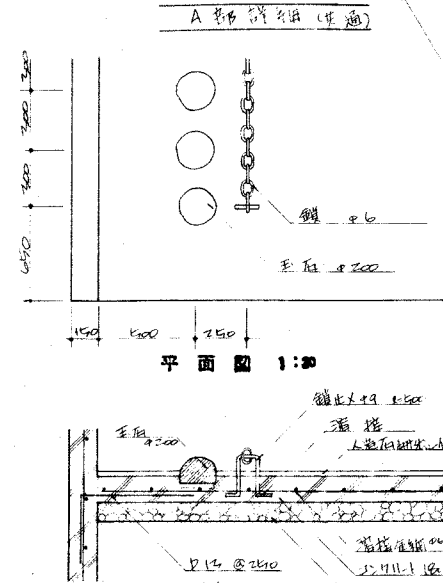


1. 木材はすべてCCA処理済材を使用し、種別は「杉」又は「ヒノキ」を使用する。OSB板は「15mm」を使用する。
2. 乾葉板は「RKP板」を使用し、その上には「OSB板」を敷く。内径は「200mm」程度とする。
3. 「指示板」は「100x100」を使用する。

住宅・都市整備公団首都圏都市開発本部			
地区名	芝浦地区	昭和	59年度
工事名称	本地区域公園整備工事 （公園・歩行者専用道路）	工事番号	
図面名称	詳細図-4	縮尺	図示
土木宅地開発事務所	昭和	年月	図面番号 16/20
所長	課長	主任	設計
			図

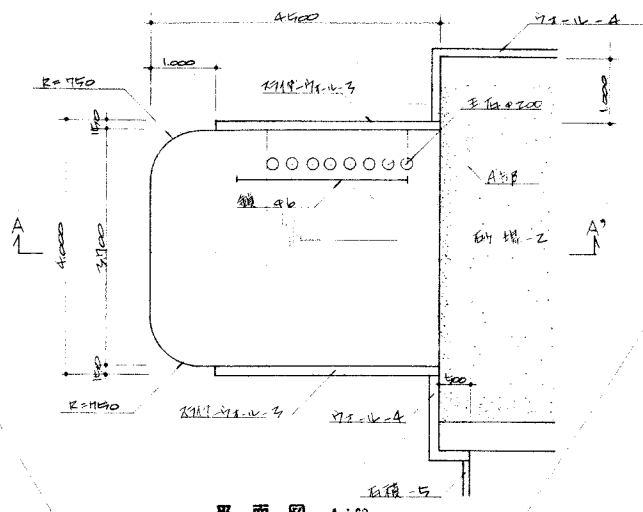


平面図 1:100

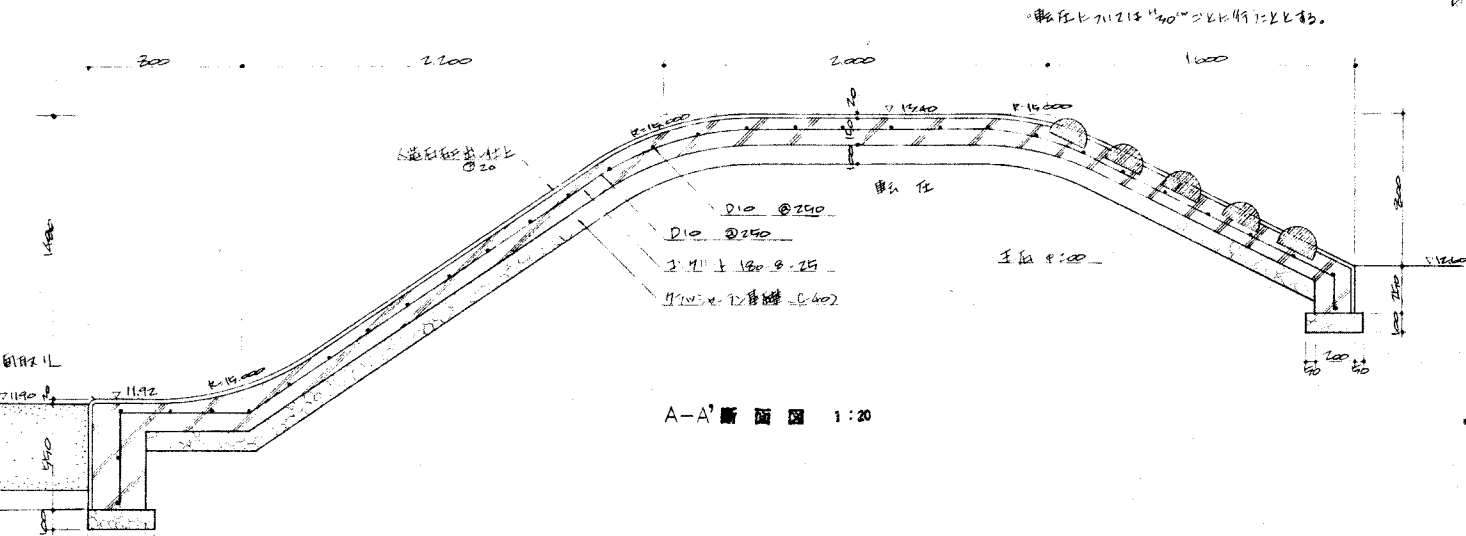


平面図 1:30

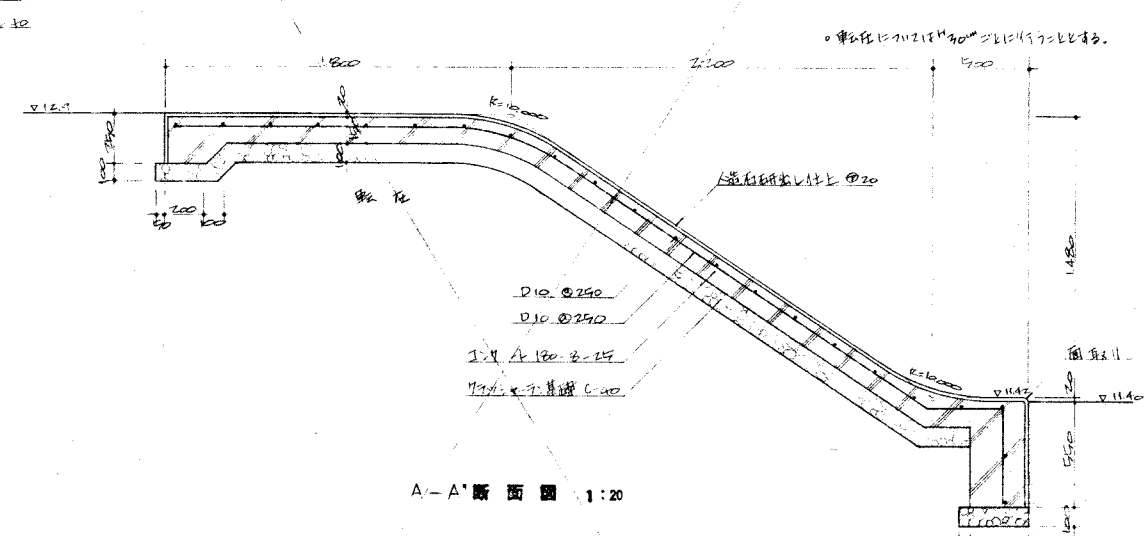
断面図 1:20



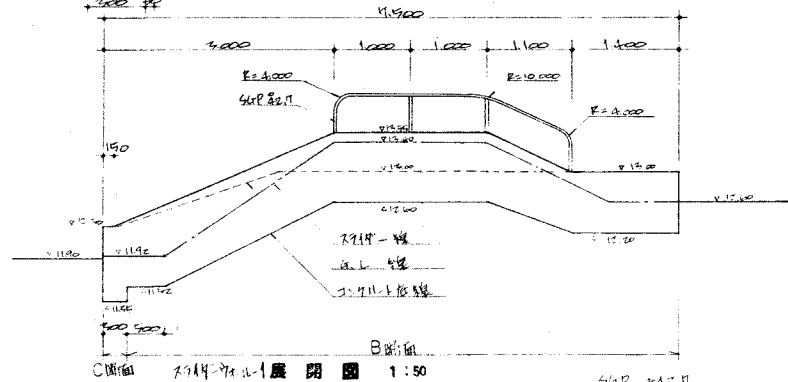
平面図 1:100



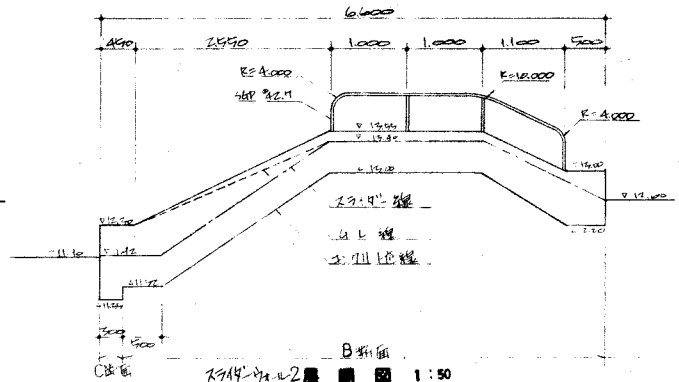
A-A'断面図 1:20



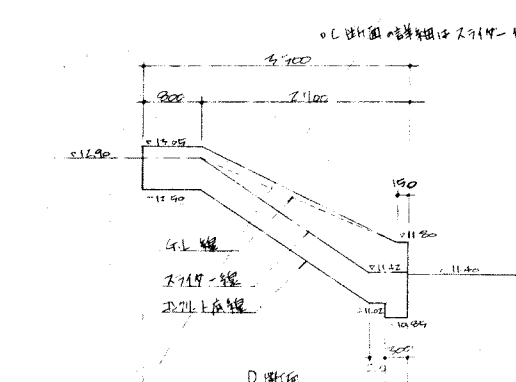
A-A'断面図 1:20



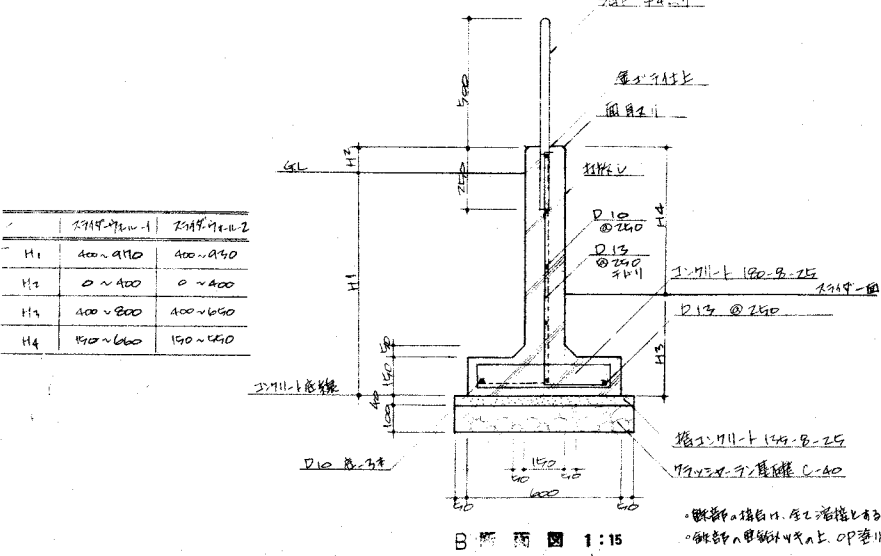
B断面 1:50



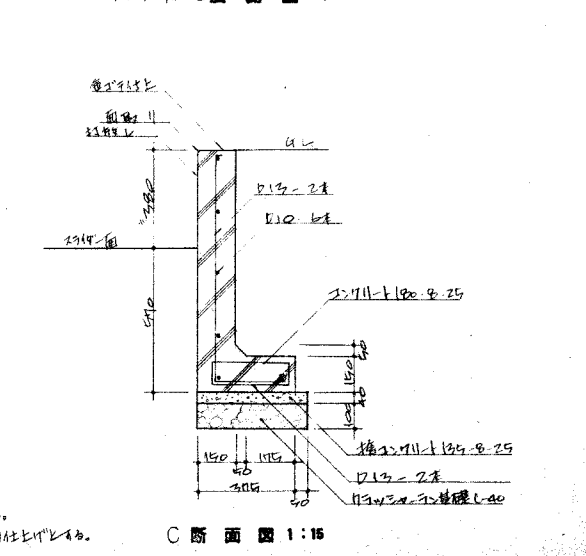
B断面 1:50



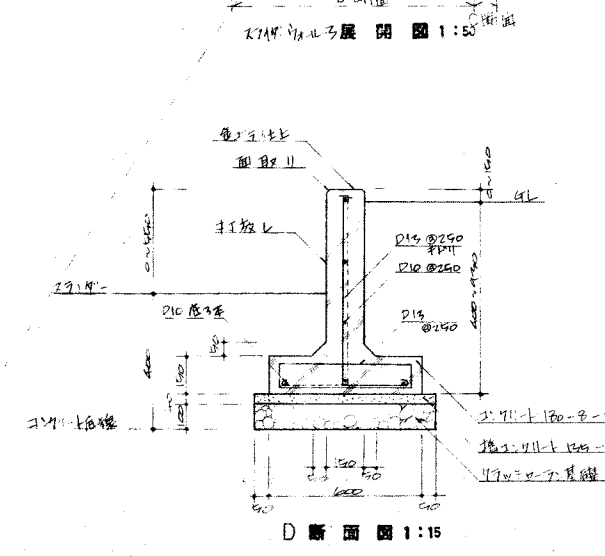
D断面 1:50



B断面 1:15



C断面 1:15

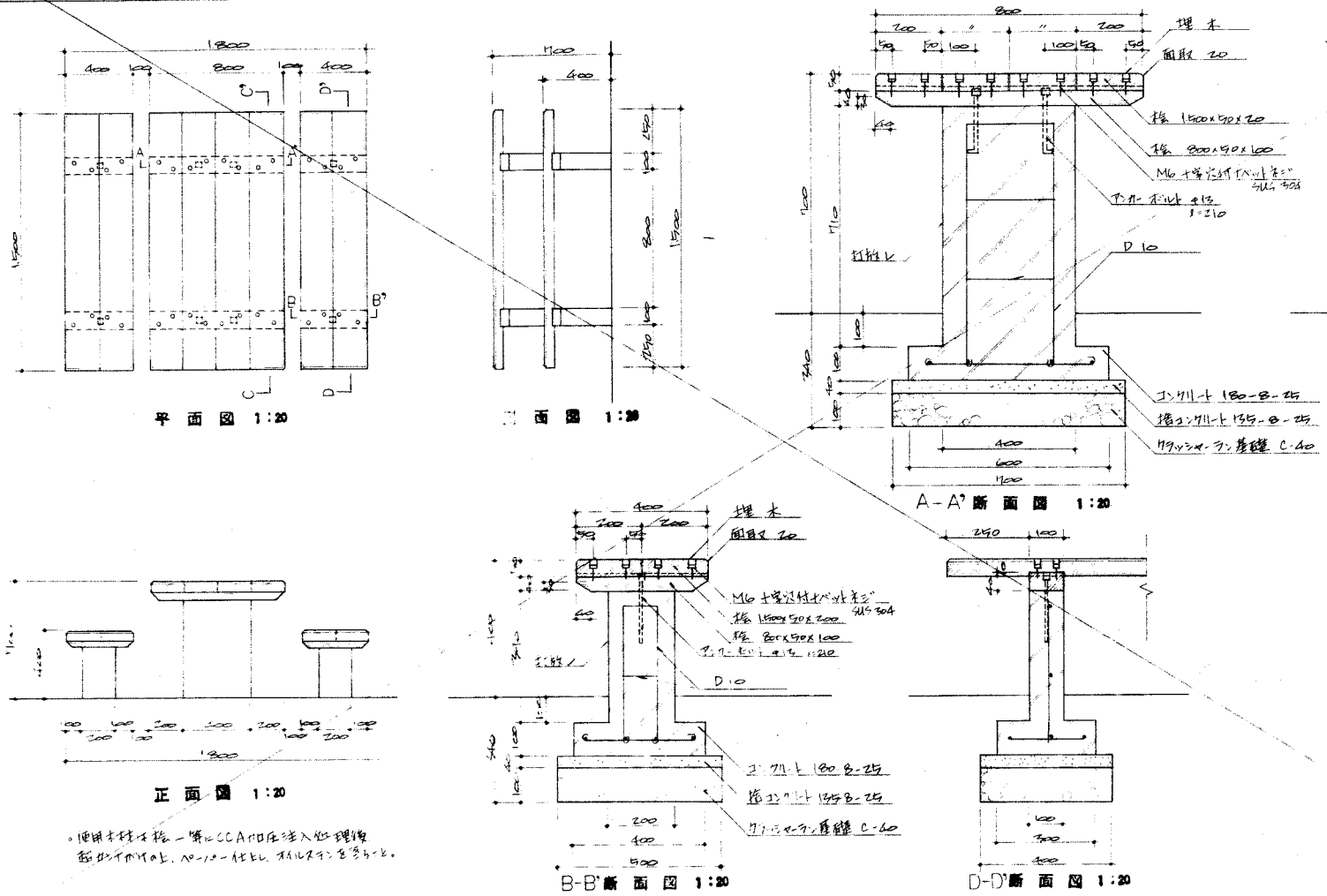


D断面 1:15

	スチール-1	スチール-2
H1	400~410	400~440
H2	0~400	0~400
H3	400~800	400~640
H4	800~600	190~440

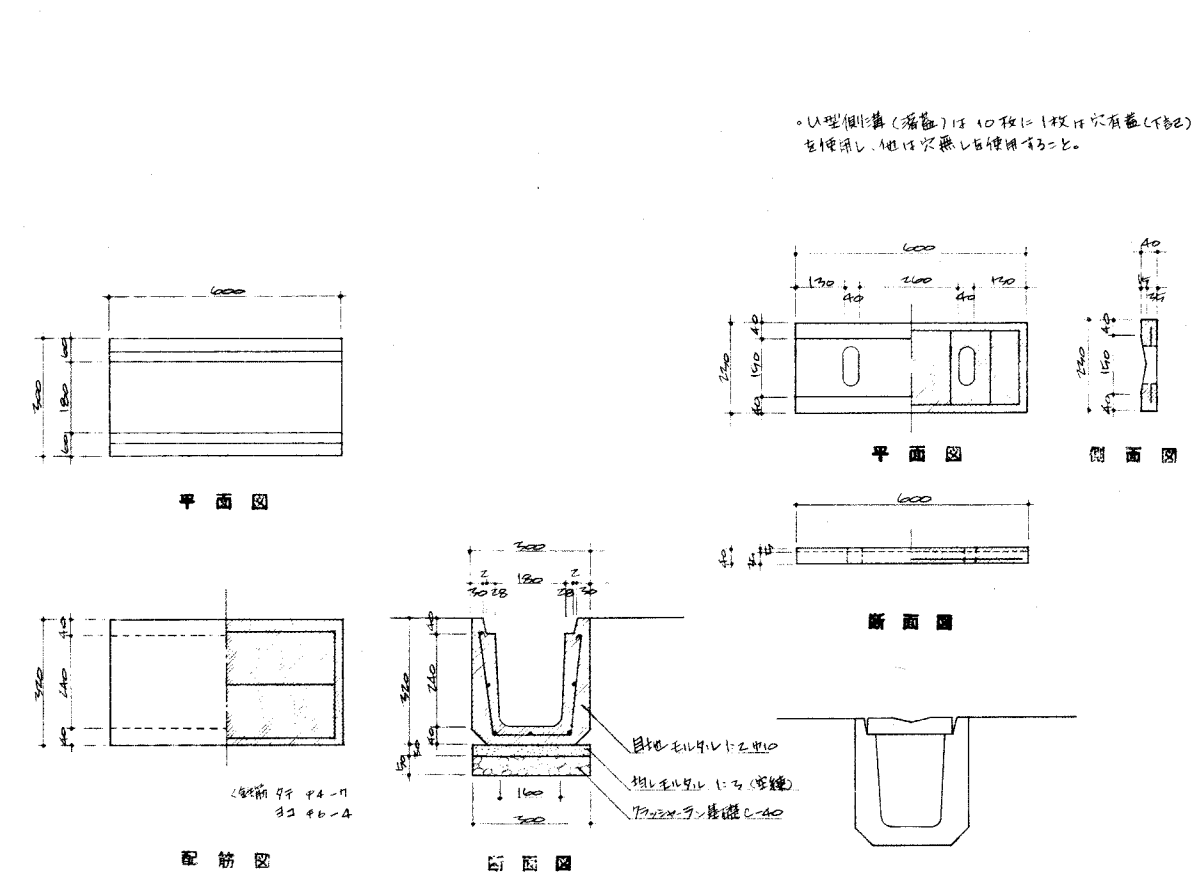
住宅・都市整備公団首都圏都市開発本部			
地区名	冬木地区	昭和	年度
工事名	冬木地区住居分譲工事 1号公園・歩行者専用遊歩	工事	番号
図名	詳細図-5	縮尺	1/20
図番		図番	17
設計所	大石造園設計事務所	設計	

野 外 桌

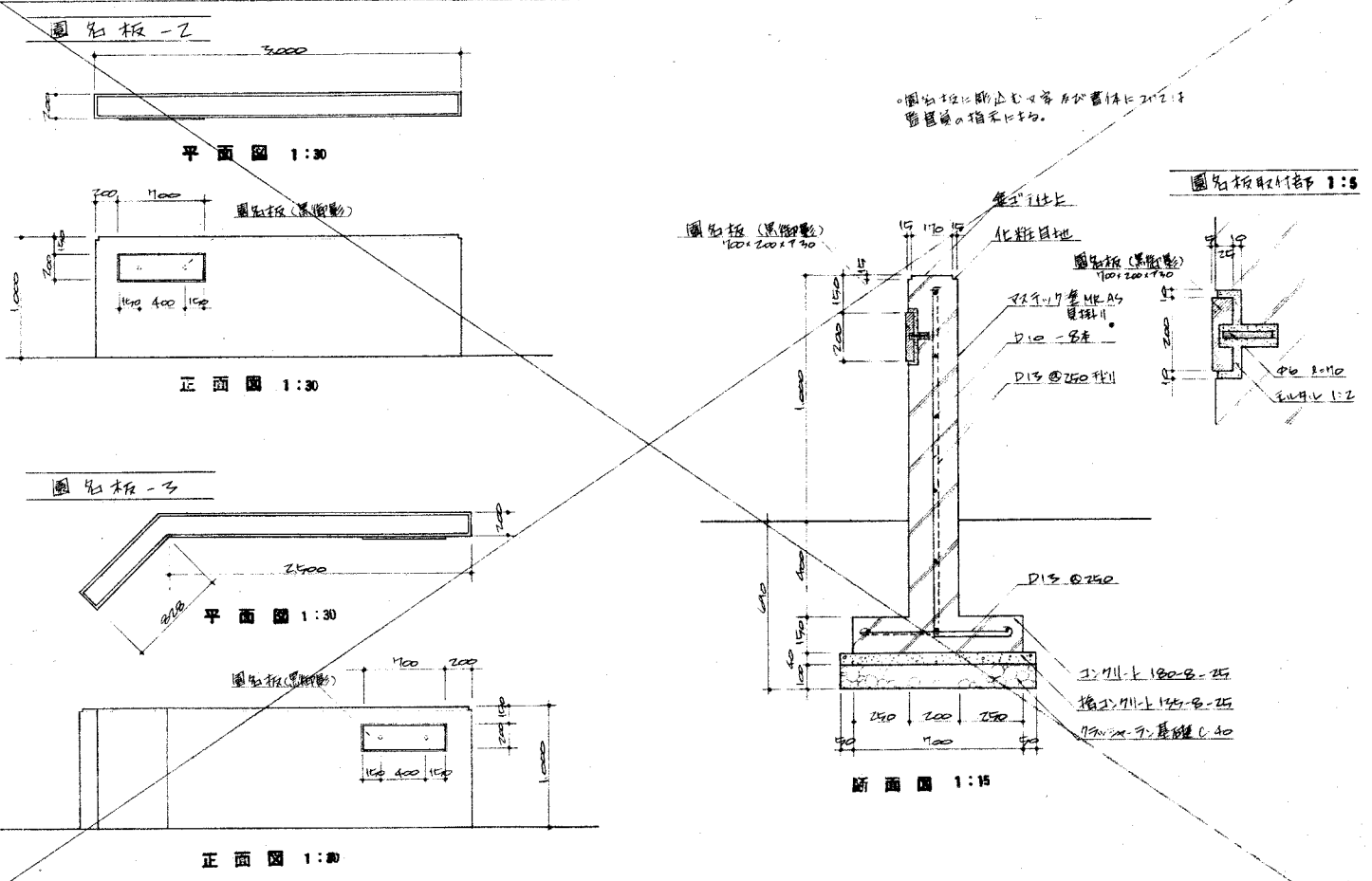


U型側溝 - 1

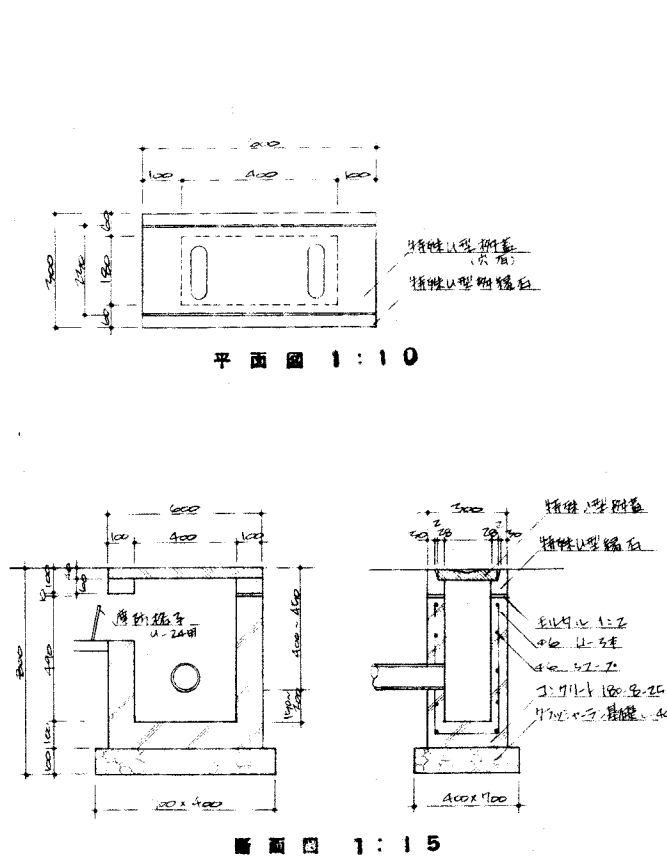
1:10



圍欄板 - 2, -3

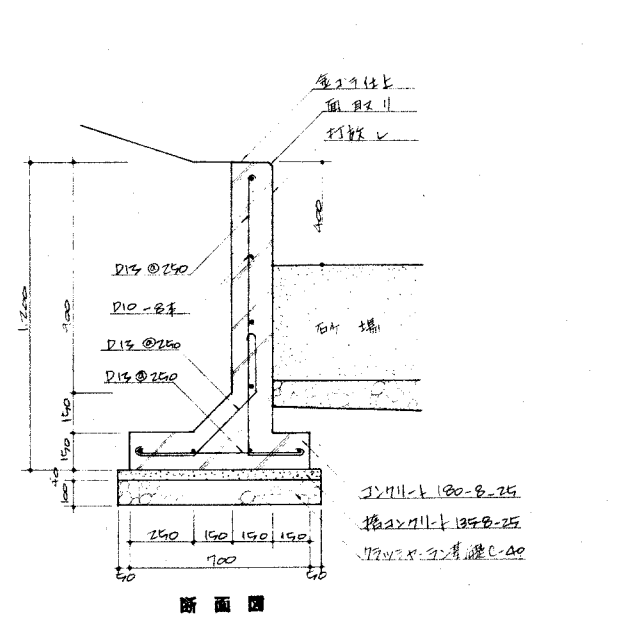


特殊U型柵



窓 - 1

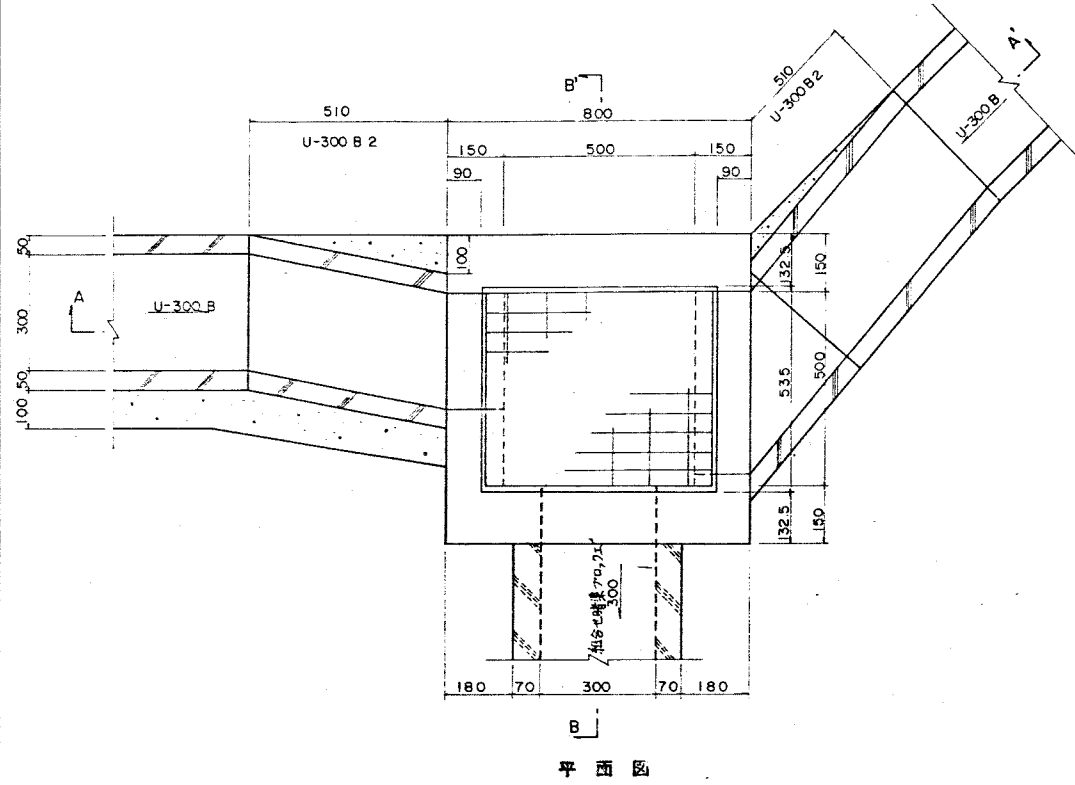
1:15



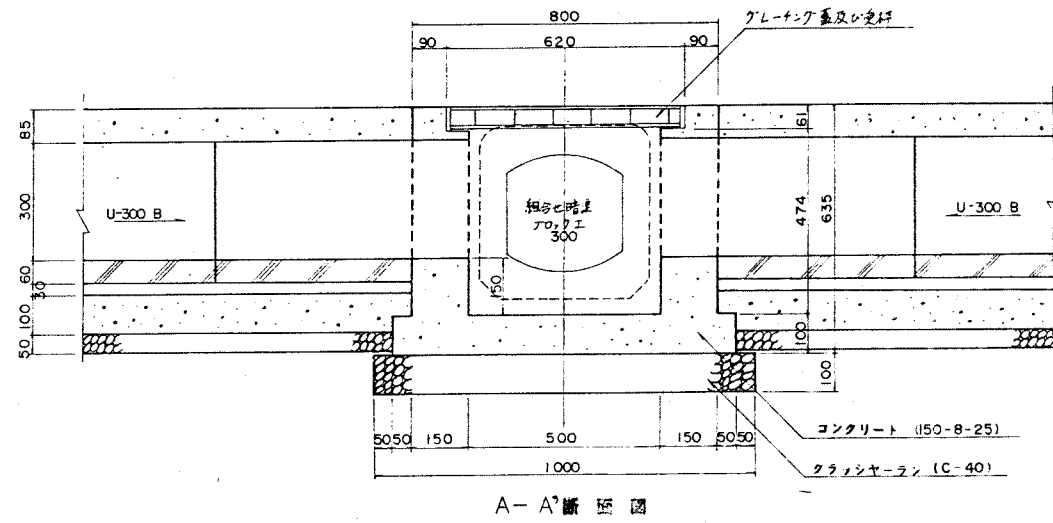
住宅・都市整備公団首都圏都市開発本部			
地区名	冬木地区	昭和	年 度
工 名	冬木地区(管外)公園整備工事 1号公園・歩行者専用道路	工 号	第 号
以 面 平	詳細図 - 6	縮 尺	1/20
設 計 所	大石造園設計事務所	設 計 者	大石 造園

U型柵-B

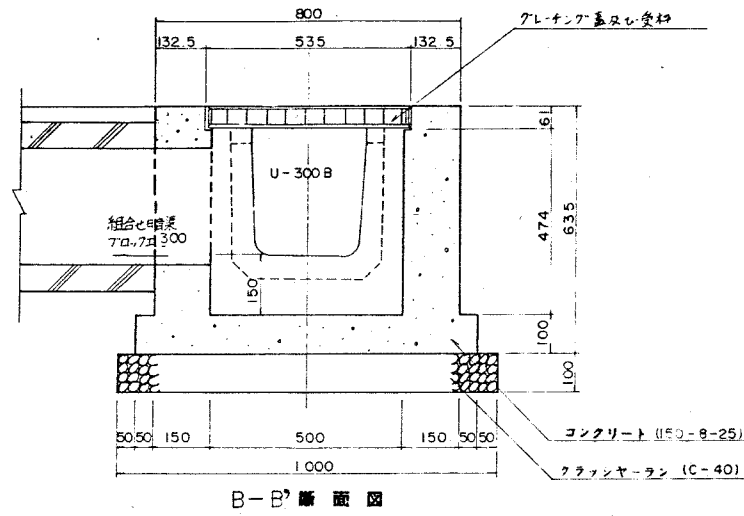
1:10



平面図



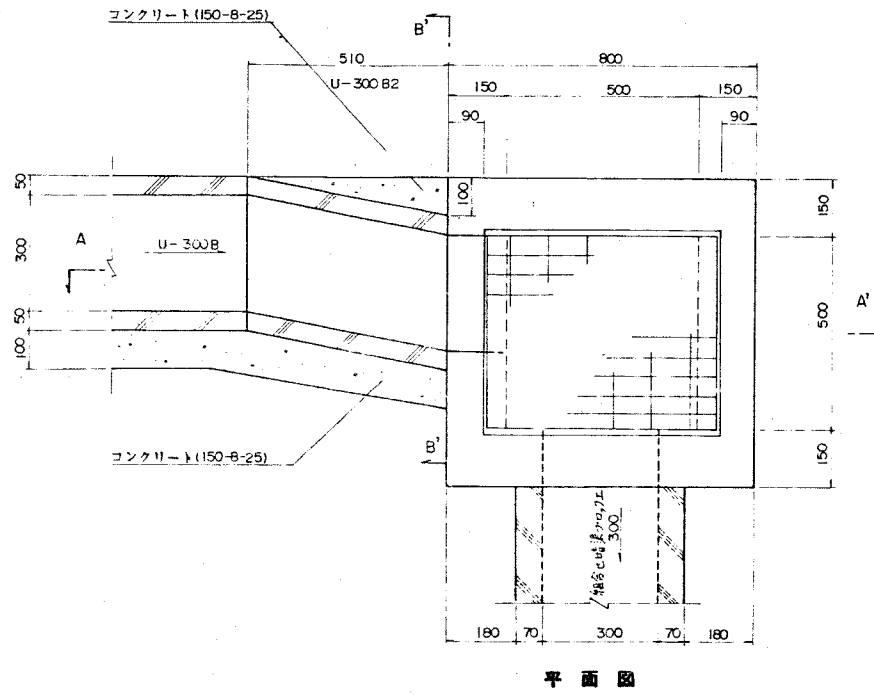
A-A'断面図



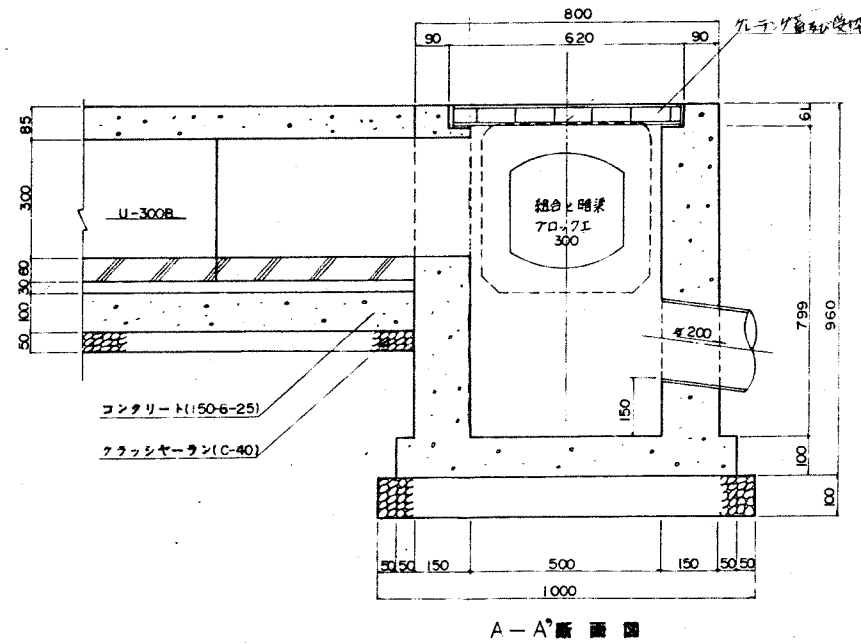
B-B'断面図

U型柵-A

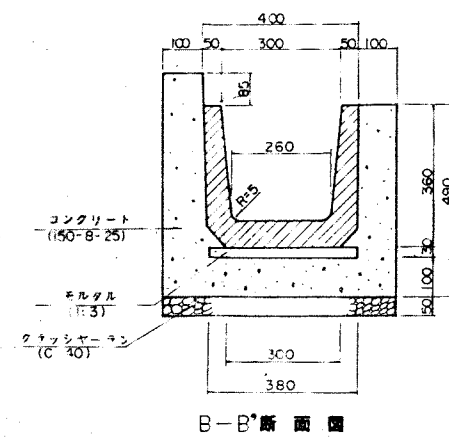
1:10



平面図



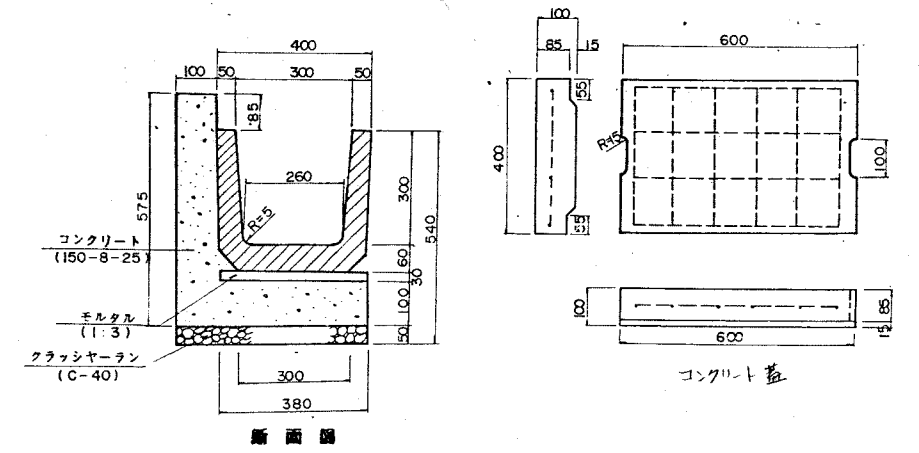
A-A'断面図



B-B'断面図

U型側溝-Z

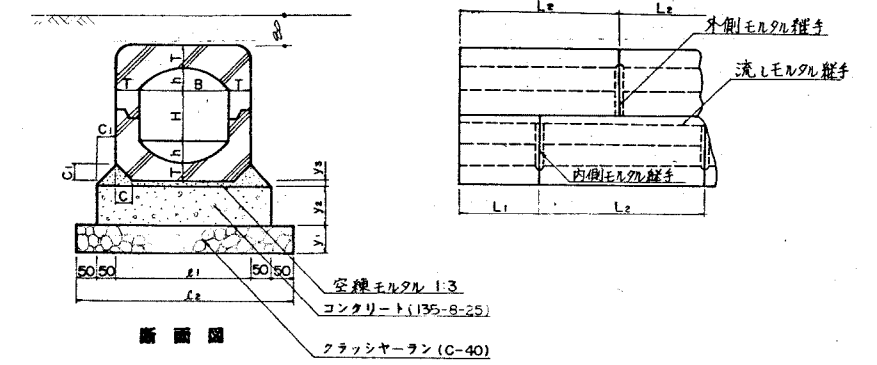
1:10



断面図

横断面

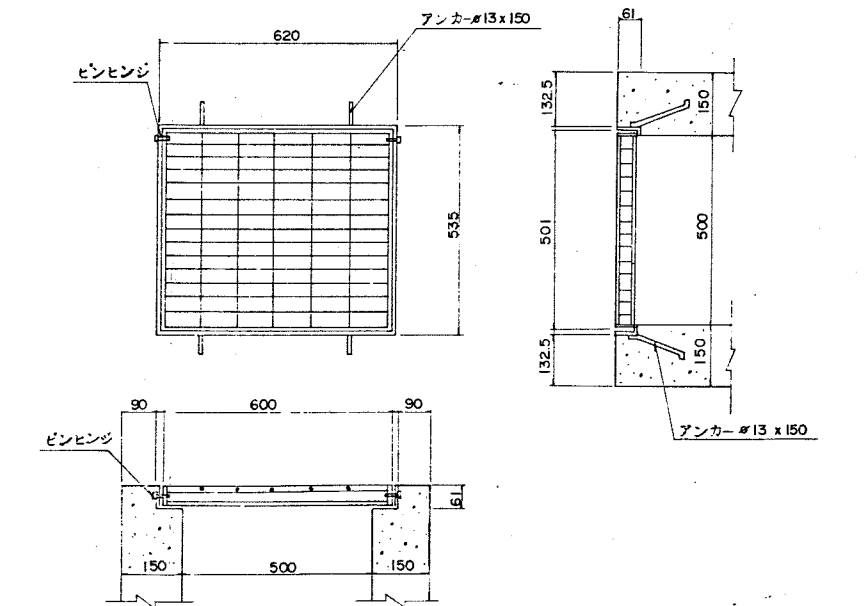
1:10



断面図

U型柵-A, B用グレーチング蓋・受枠

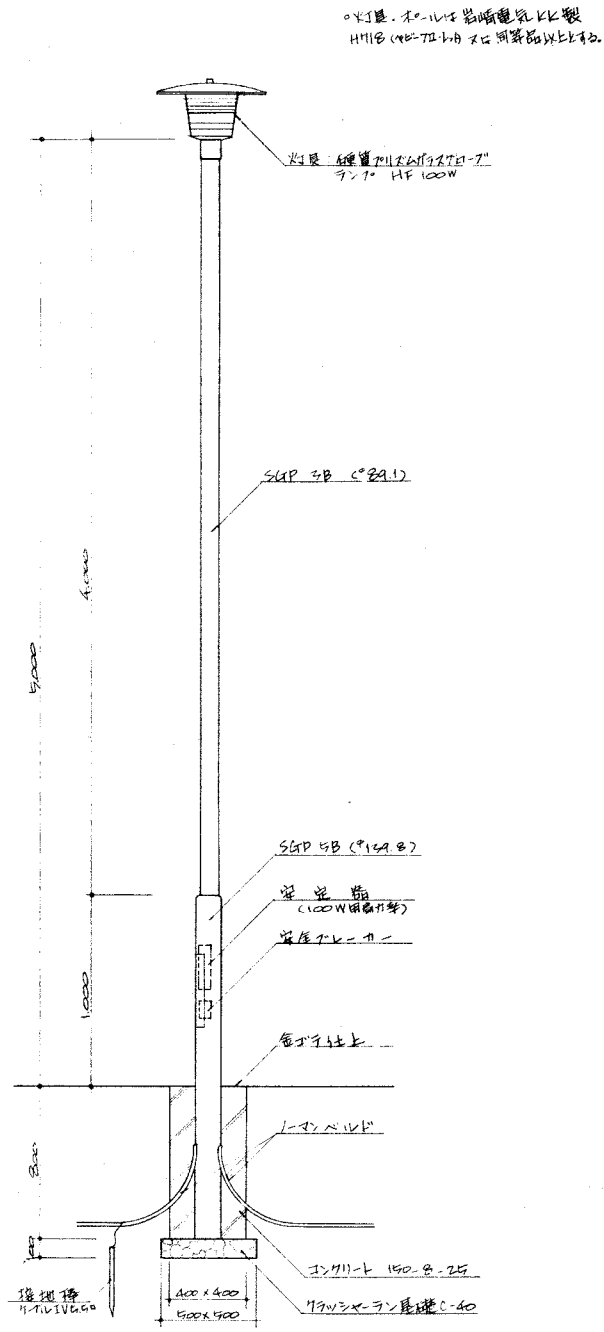
1:10



住宅・都市整備公団首都圏都市開発本部			
地区名	冬木地区	昭和三十九年度	
工事種別	冬木地区(1)公共用設備工事 1号公園・歩行専用遊歩道	工事番号	
図面番号	詳細図-7	図尺	縮尺
図面名称		昭和	年月
図面番号		西暦	19
設計者		監理者	
設計所	大石造園設計事務所		

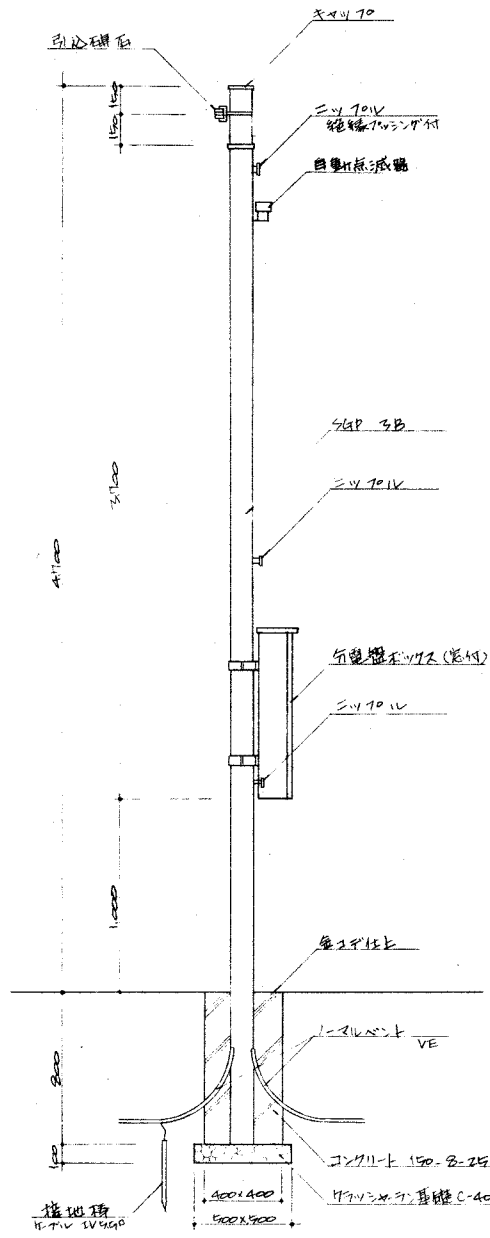
照明灯

1:20



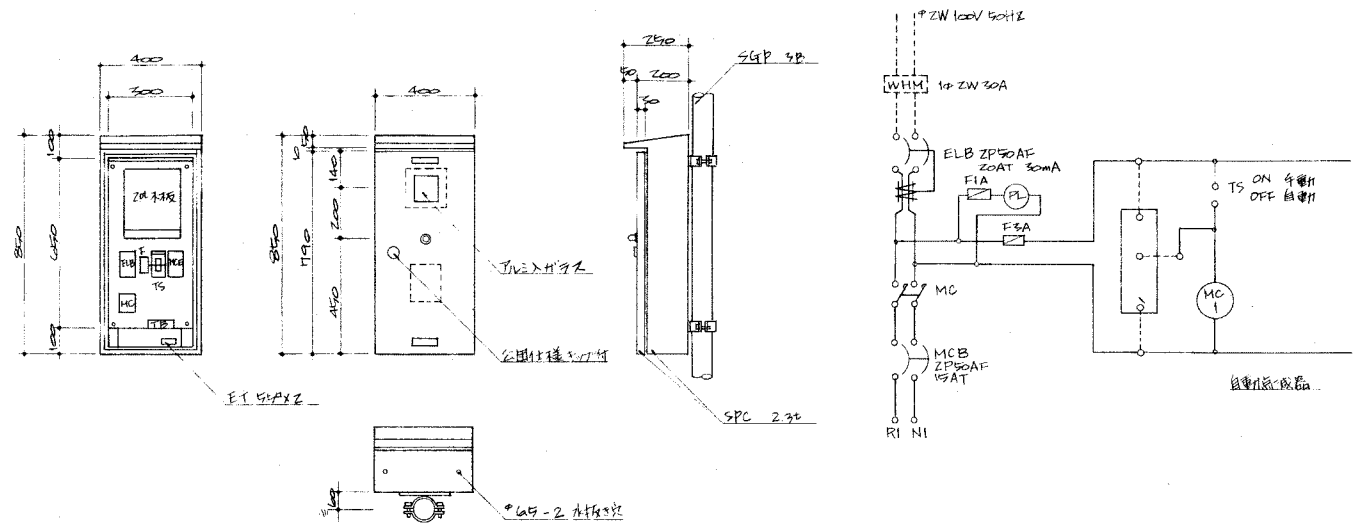
引込柱

1:20



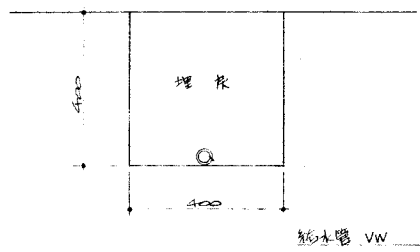
分電盤

1:20



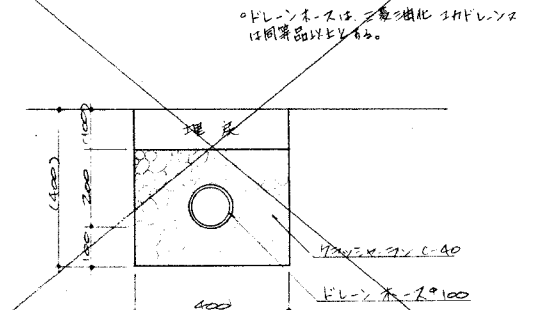
給水管

1:10



ドレンホース

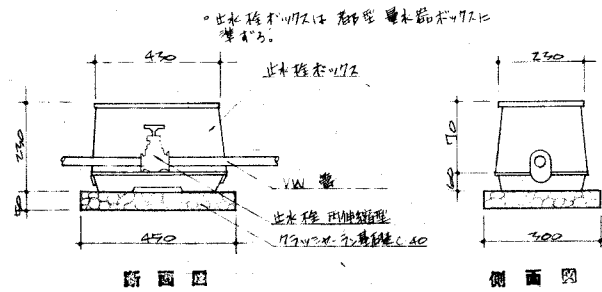
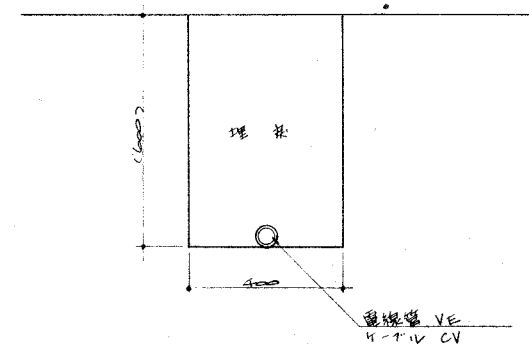
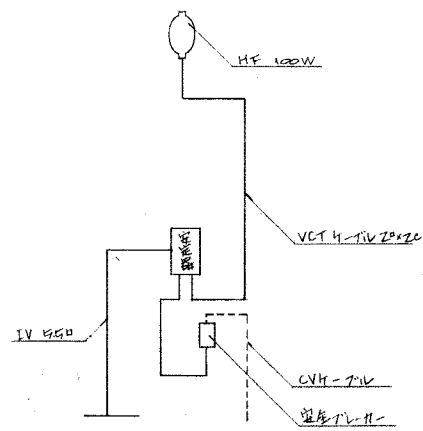
1:10



電線管

止水栓-1, -2

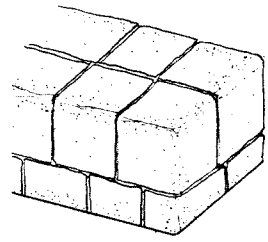
1:10



名称	止水栓	VW管
止水栓-1	20用	20
止水栓-2	25用	25

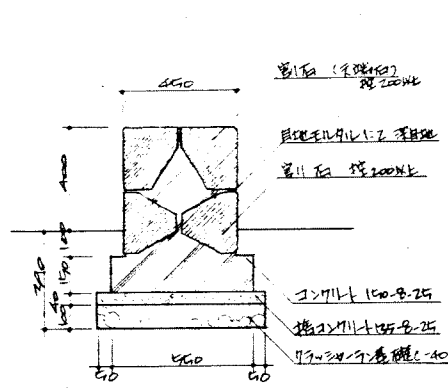
住宅・都市整備公団首都圏都市開発本部			
地区名	冬不 地区	昭和	年度
工名	冬不地区1号外公園整備工事	工番	番号
図名	詳細図-8	縮尺	1/100
昭和 年月		図番	20
設計	照 査	設計	監 査
設計所 大石造園設計事務所			

石積 - 1, - 2

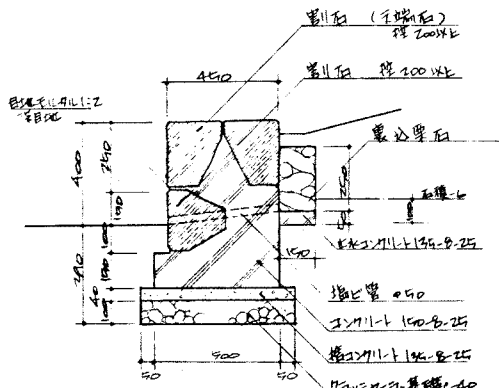


透視圖

- ・割石は山出し。石積-1, 2は厚200以上700面積60以上
- ・石積-1は厚200以上700面積900以上とする
- ・木積は厚比管径10mmとする
- ・伸縮目地は深さ5mm ⑩ LL ⑩ 20mmとする

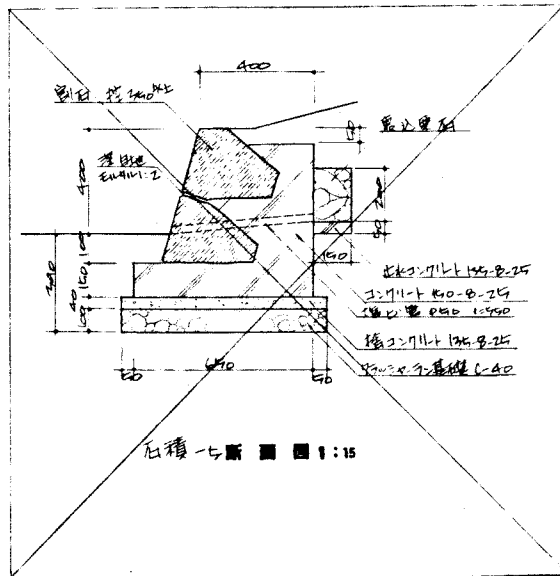


石積-1断面図 1:15



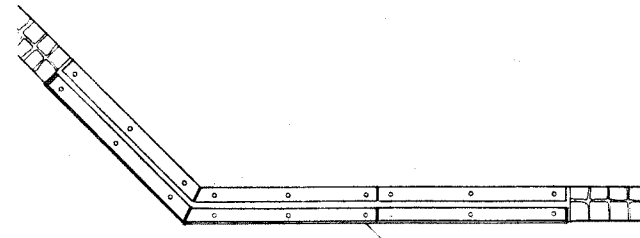
石積-2, 6断面図 1:15

石積-6は上部石積-2の裏込裏石
此石積-1・木積1ヶ所を縦方向に断面とする

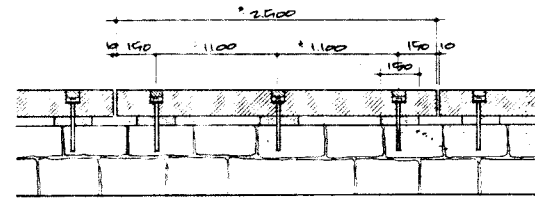


石積-7断面図 1:15

石積 - 3

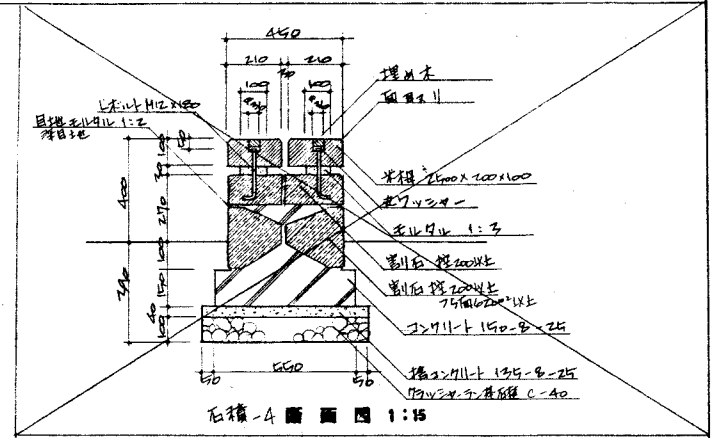


標準平面図 1:100

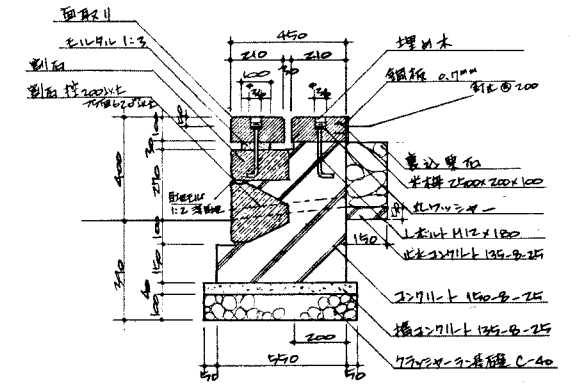


立面図 1:15

- ・割石は山出しとする
- ・木積はLCA加工を注入処理を行う
- ・L木積はL木積を縦方向に断面とする
- ・木積の厚比管径は10mmとする

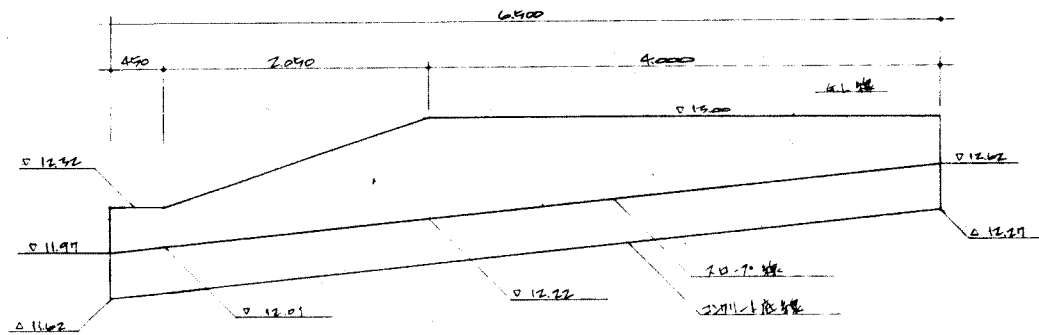


石積-4断面図 1:15

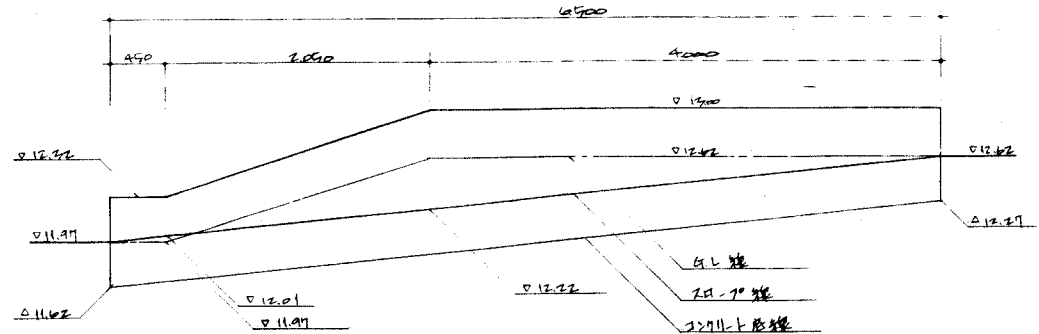


石積-5断面図 1:15

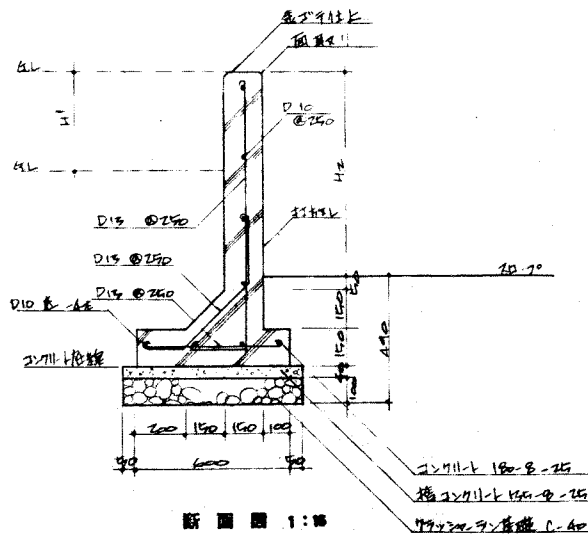
石積 - 11 - 5, - 6



石積-11-5 展開図 1:30



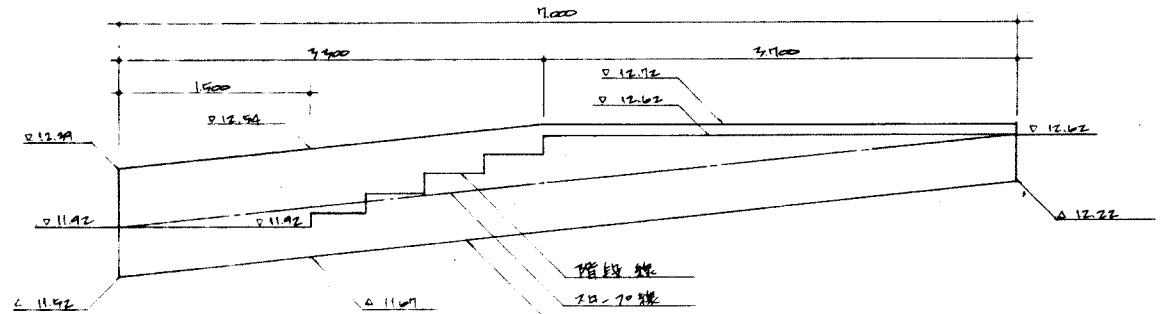
石積-11-6 展開図 1:30



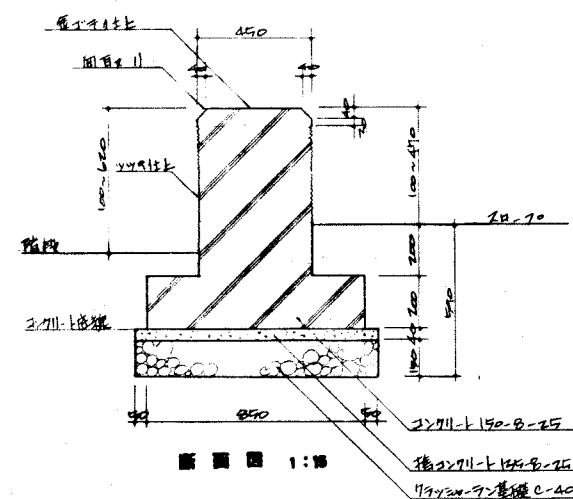
断面図 1:15

石積	H1	H2
石積-11-5	0	310~780
石積-11-6	160~380	310~780

石積 - 11 - 7

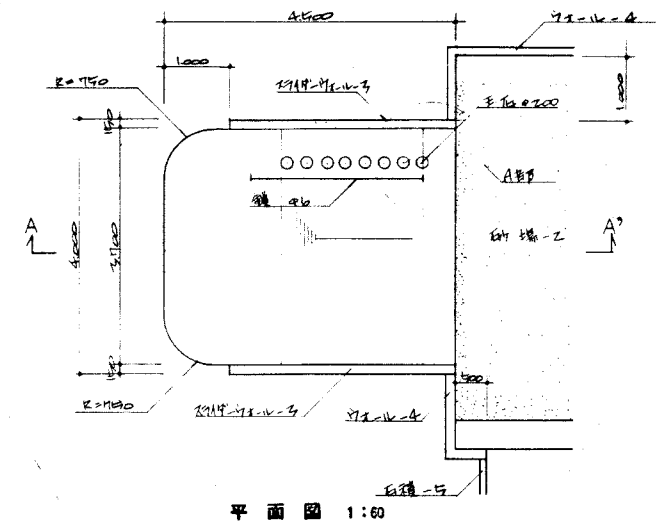
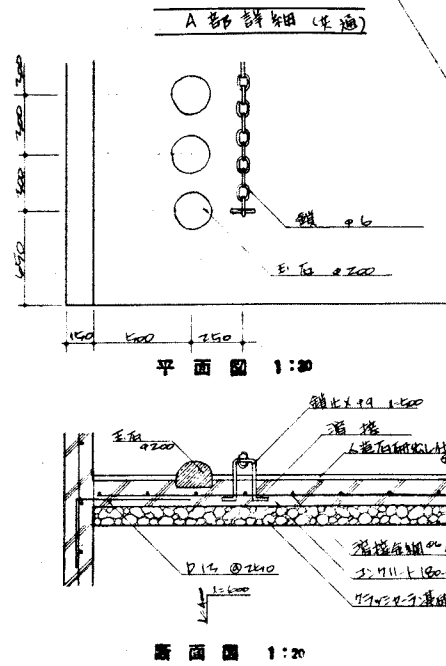
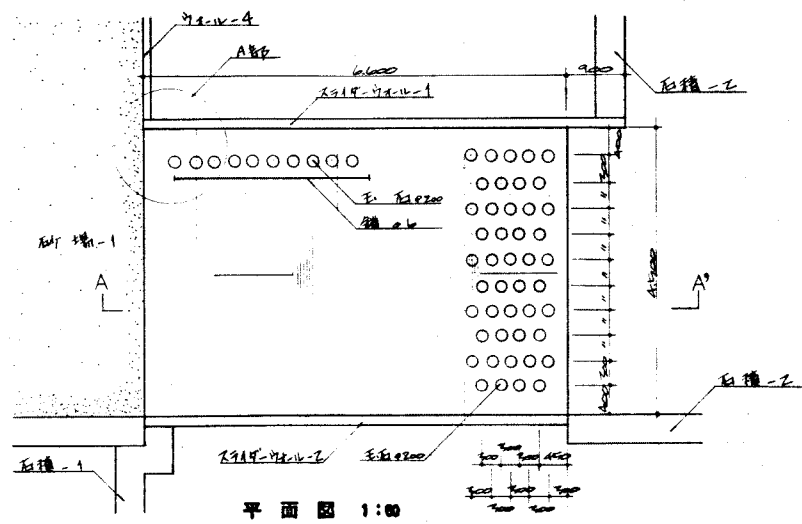


展開図 1:30



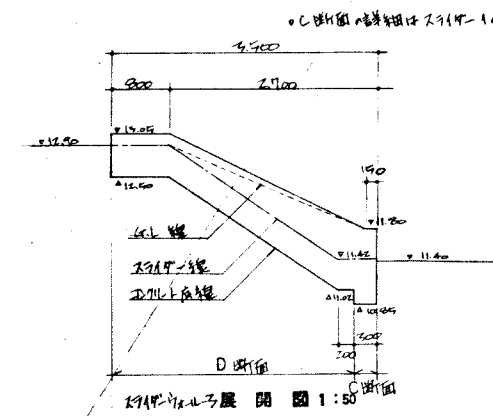
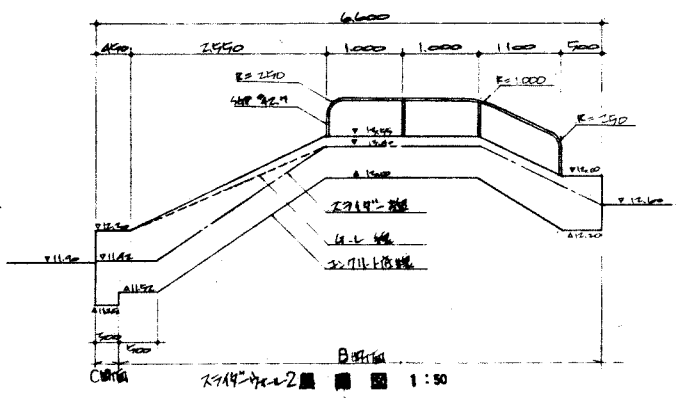
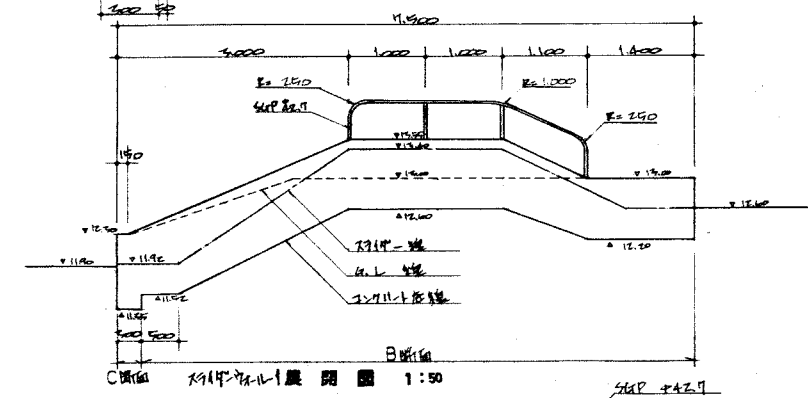
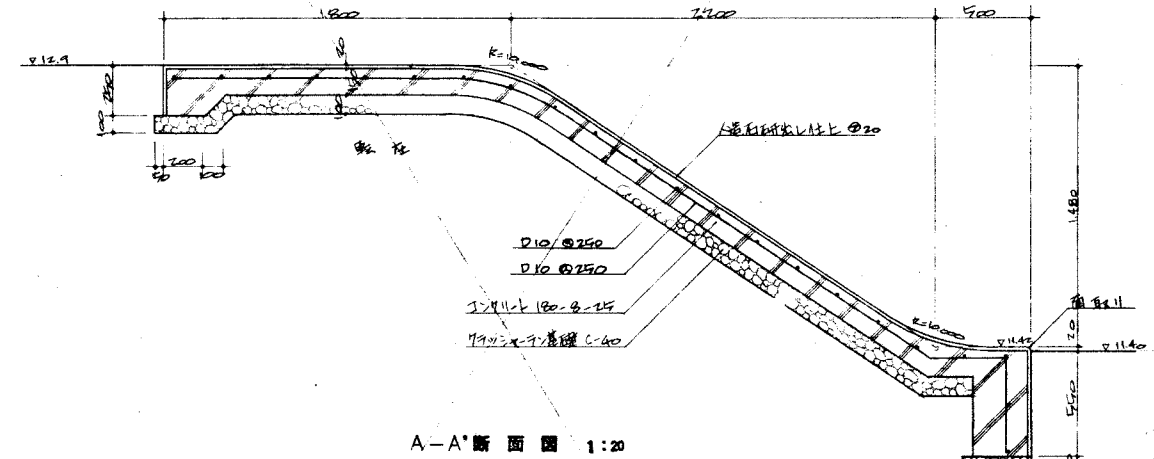
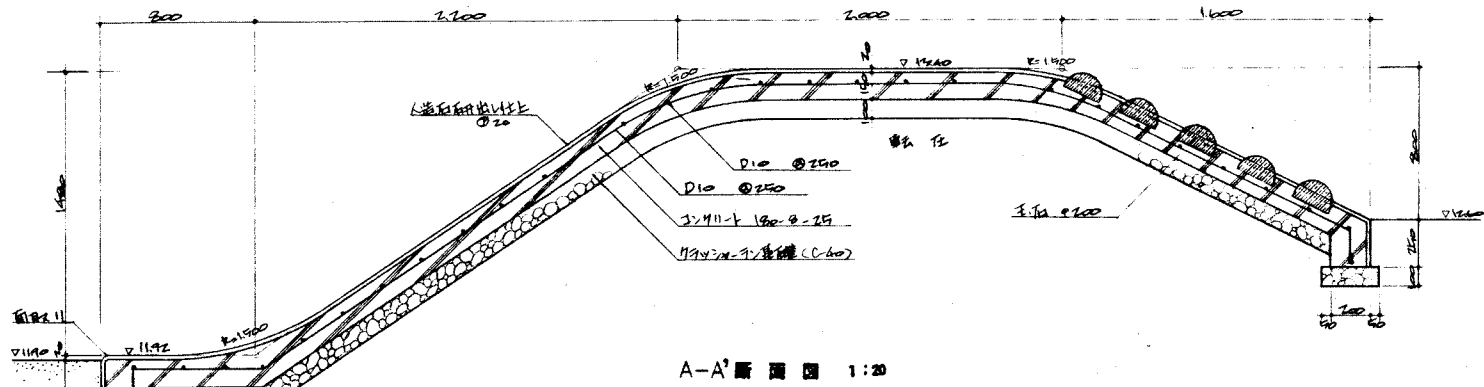
断面図 1:15

住宅・都市整備公団首都圏都市開発本部			
地区名	各本 地区	昭和 年 月 年度	
工事名	各本地区公園整備工事 (公園・歩行者専用道路)	工事 番号	
図面名	詳細図-3	図 尺 寸 表	
		昭和 年 月 日	図 号 15 20
設計所	大石造園設計事務所	設計 者	

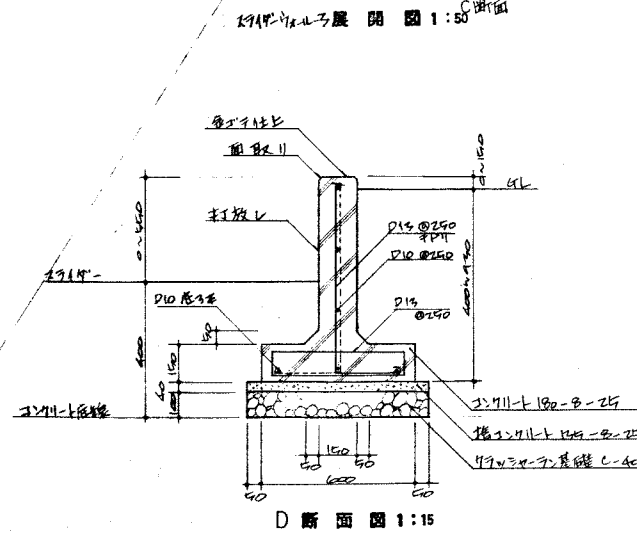
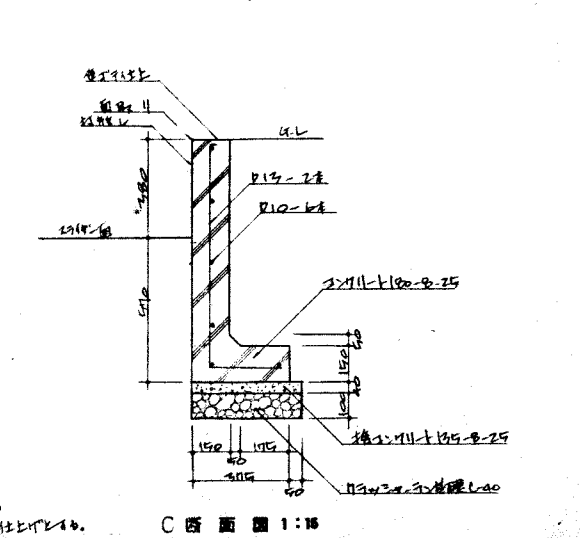
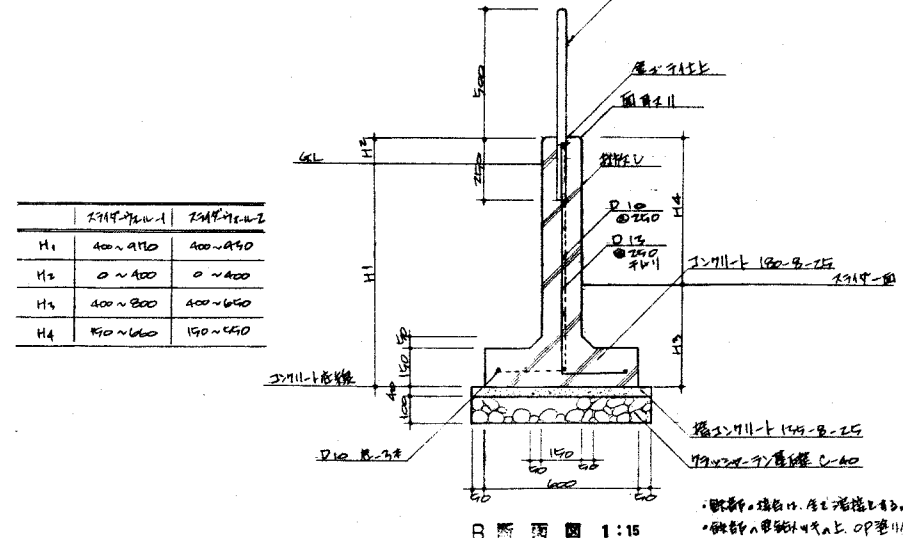


※断面は1:20に40mmスケールで描く。

※断面は1:20に40mmスケールで描く。



※C断面は1:20に40mmスケールで描く。



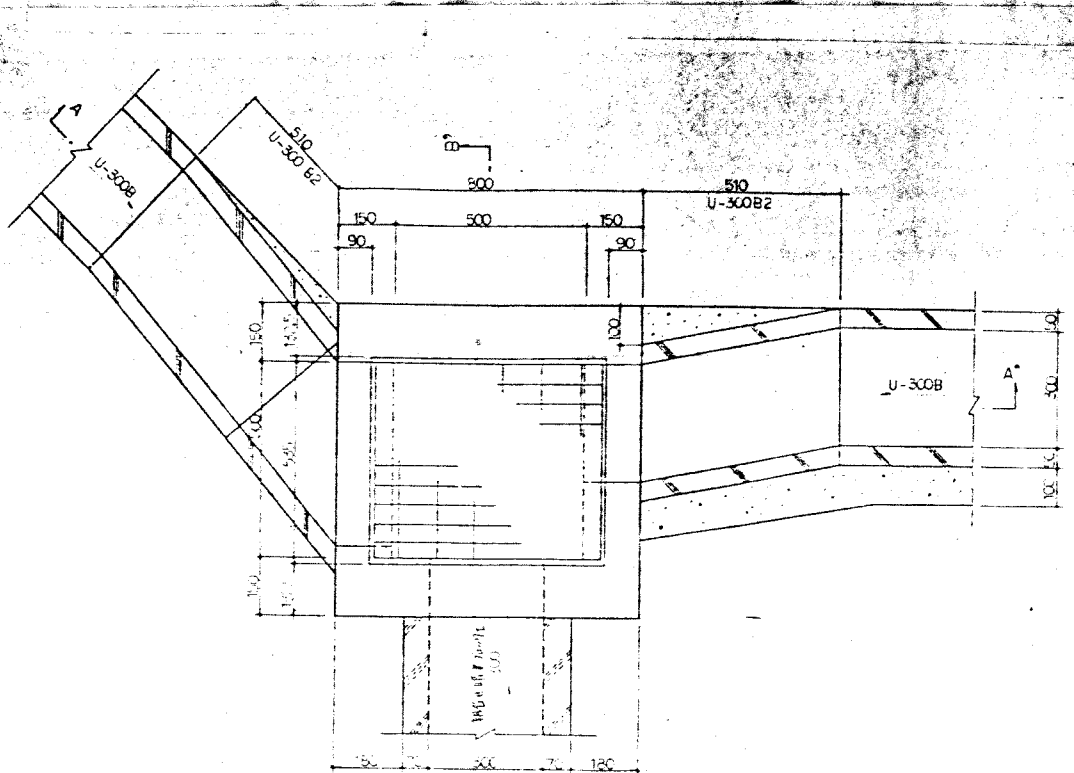
	スライダ-1	スライダ-2
H1	400~470	400~470
H2	0~400	0~400
H3	400~800	400~650
H4	150~600	150~450

※断面は1:20に40mmスケールで描く。
※断面は1:20に40mmスケールで描く。

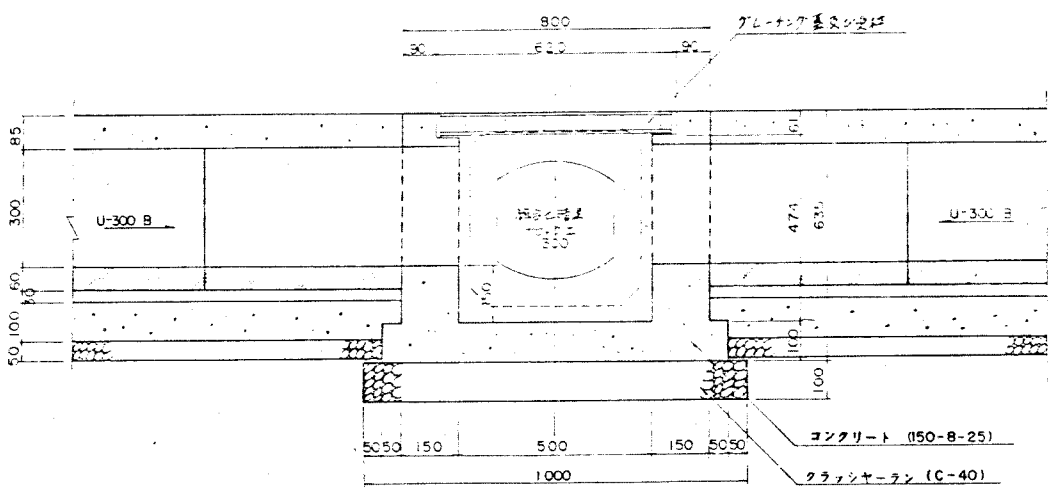
住宅・都市整備公団首都圏都市開発本部			
地区名	冬木地区	昭和	57年度
工事名	冬木地区住宅公園整備工事 1号公園・歩行者専用遊歩道	工番	1720
図面名	詳細図-5	縮尺	1/50
図面番号	1720	図番	1720
設計者	株式会社 大石造園設計事務所	監理者	大石造園設計事務所

U型柵-B

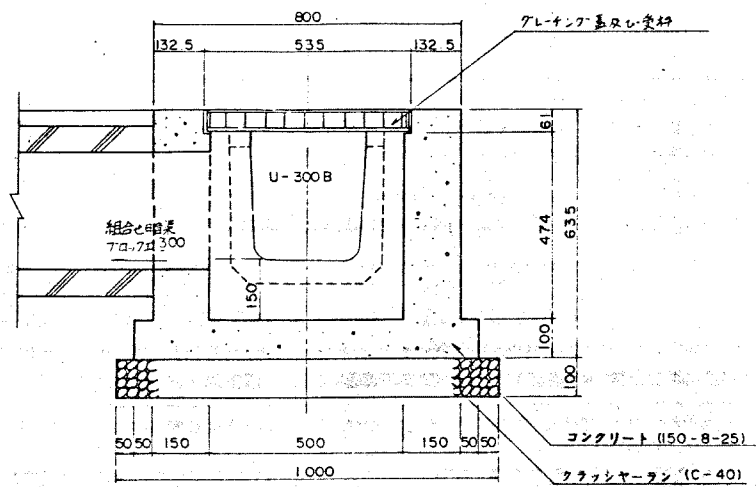
1:10



U型柵-B



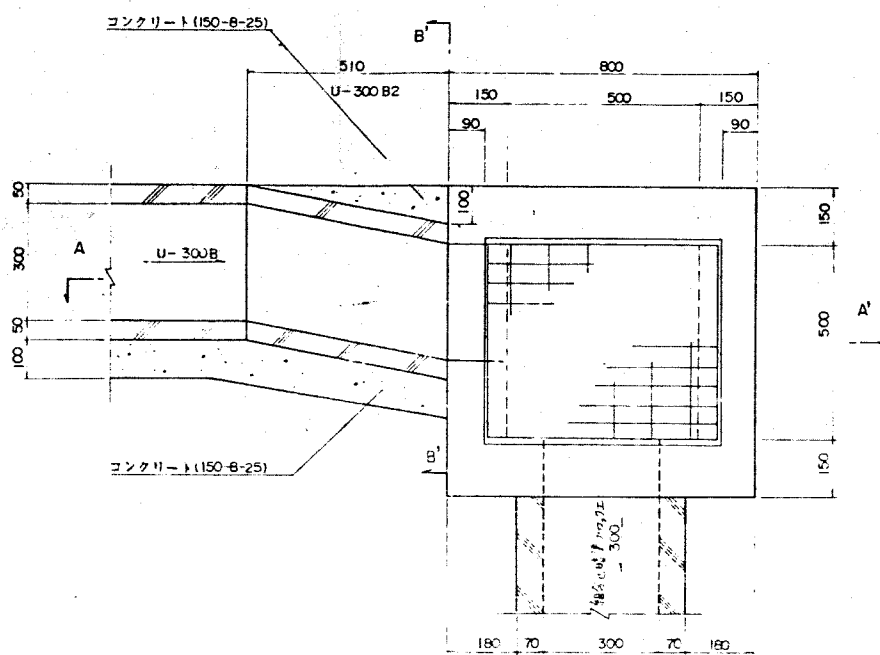
A-A'断面図



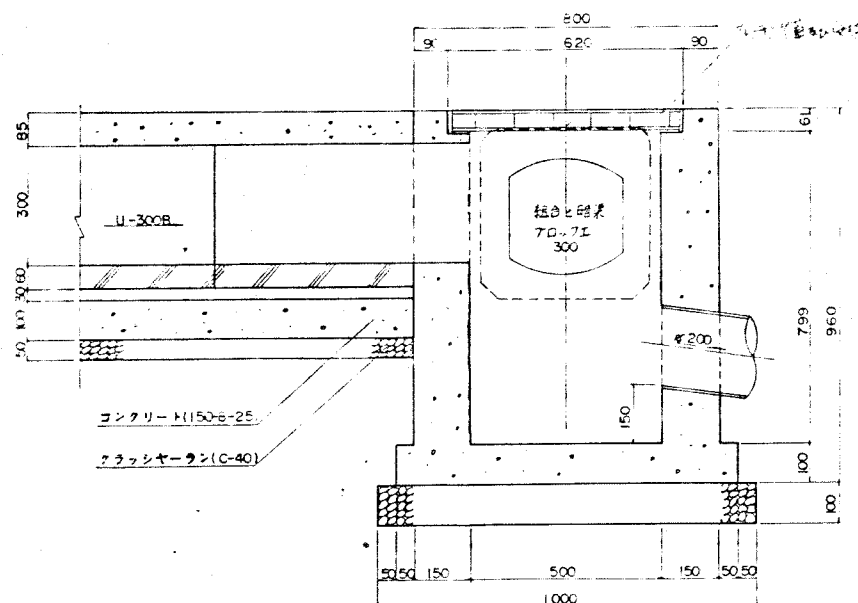
B-B'断面図

U型柵-A

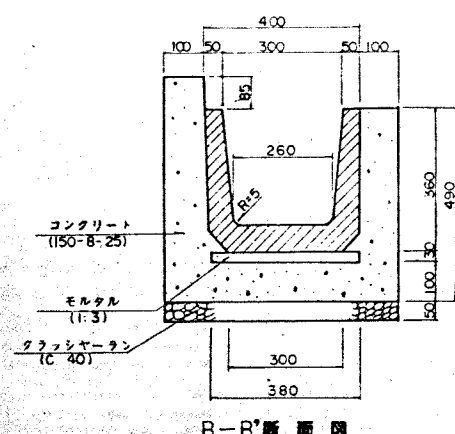
1:10



平面図



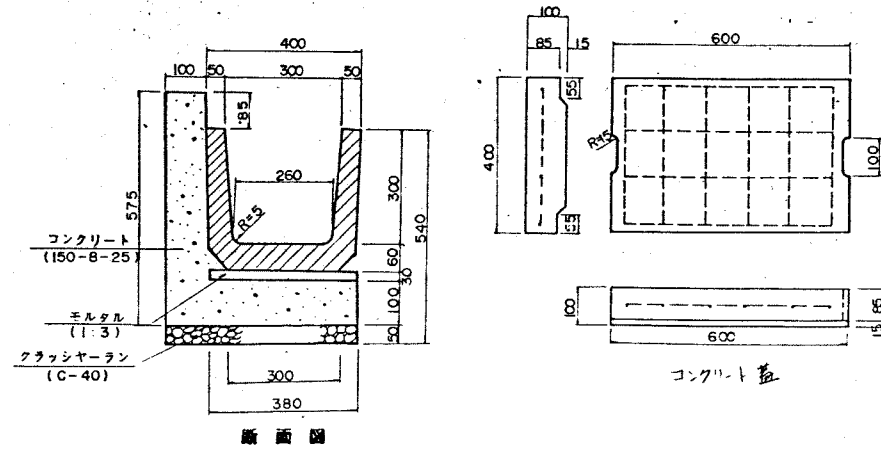
A-A'断面図



B-B'断面図

U型側溝-Z

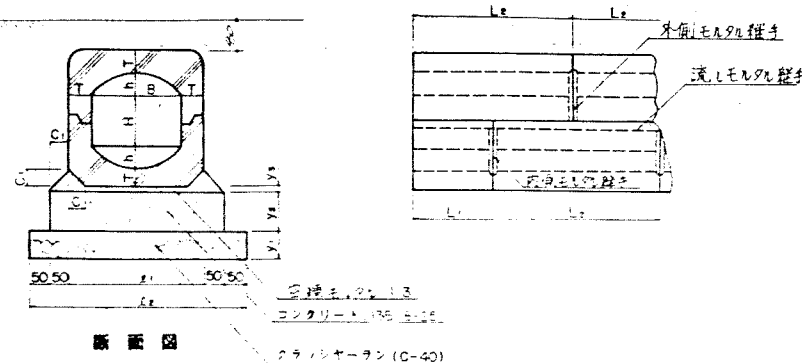
1:10



断面図

種断溝

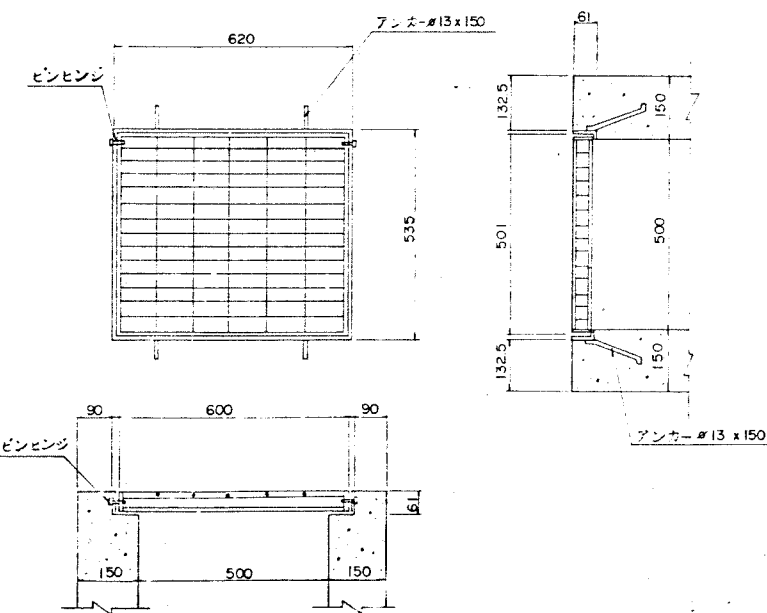
1:10



断面図

U型柵-A・B用ケレンクネ・型枠

1:10



住宅・都市整備公団首都圏都市開発本部

地区名		冬木 地区		昭和57年度	
工事	名称	冬木地区1期1区画住宅工事			
図面	種別	詳細図-7			
		昭和	年月	図番	図号
		57	11	5	20
設計	者	大石造園設計事務所			