

# 6月1日(金)から7日(木)は 第49回「水道週間」です

## 川妻浄水場一般見学会

水道水ができるまでを見学してみませんか。

### 期間

6月1日(金)から7日(木)まで

### 時間

午前9時から午後3時まで

### 場所

川妻浄水場

### 受付

事前に電話連絡にてご予約をお願いします。

### 内容

水道水ができるまでの説明及び場内見学

多数の参加をお待ちしております。

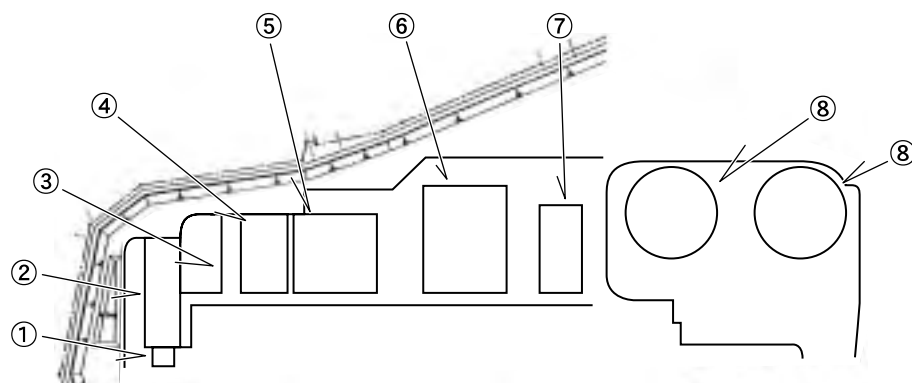
お問い合わせ  
上下水道課  
☎(84)3000

蛇口をひねれば、いつでもどこでもきれいな水道水が出てきます。でも、湖沼や川の水などはそのままでは飲めません。川などから取り入れた水(原水)を、安心して飲める水道水に製造するところが浄水場です。

## 浄水場の働き

着水井では、水源(利根川表流水)から運ばれてきた水の水位を安定させます。沈砂池では、大きなゴミや砂などを底に沈め上水だけを運びます。薬品混和池では、水の中の雑菌を取り除いたり、小さなゴミや砂等を、沈みやすく固まらせる薬品(塩素・凝集剤)を入れます。フロック形成池では、ゴミや砂等の固まりを大きく育てて沈みやすくします。沈でん池では、フロック形成池で大きくした固まりを取り除きます。ろ過池では、もっと細かいゴミ等を取り除くため、しきつめられたろ過砂で水をこして

きれいにします。塩素混和池では、再度塩素で消毒します。きれいになった水は、配水池というタンクに蓄えられます。そして、蓄えられた水は、水道水として、道路の下に網の目のようにはりめぐらされた配水管を通じて皆様の家庭や学校などに送られていきます。



川妻浄水場では皆さんがいつでも安心して水を飲めるように、常に水道水の安全を検査しています。上記の図に場所の番号が記入されております。

## 水道の届出はお早めに

次のような場合、届出が必要となりますので、水道使用異動届を川妻浄水場の上下水道課へ提出してください。なお、届出には認印が必要となります。

- 水道を開始するとき
- 町内で転居するとき
- アパートに入居するとき
- 一時中止していた水道の使用を再開するとき
- 水道を休止するとき
- 町内へ転居するとき
- 町外に転出するとき
- 長期不在となるとき
- 使用者を変更するとき
- 使用者が死亡したとき
- 使用者が変わったとき