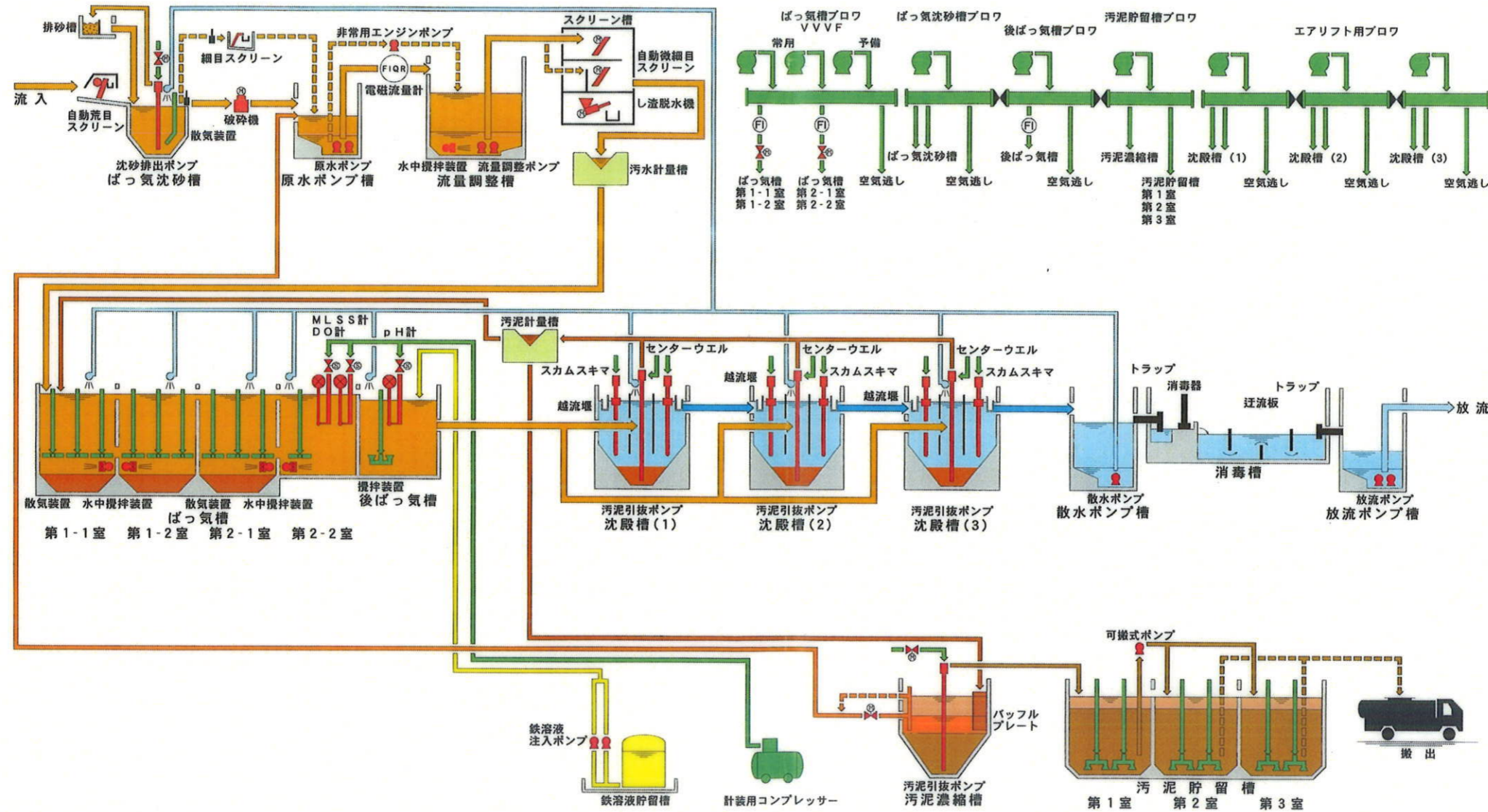


農集排資源循環統合補助事業 大福田地区処理施設



概要
 型式：JARUS - XIV_H型
 処理方式：DO制御連続流入間欠ばっ気方式
 処理対象：し尿及び生活雑排水
 対象人員：590人
 計画日平均汚水量：160 m³/日

流入水質：BOD 200mg/L
 SS 200mg/L
 放流水質：BOD 10mg/L
 SS 15mg/L

管理者：五霞町
 竣工：平成23年3月